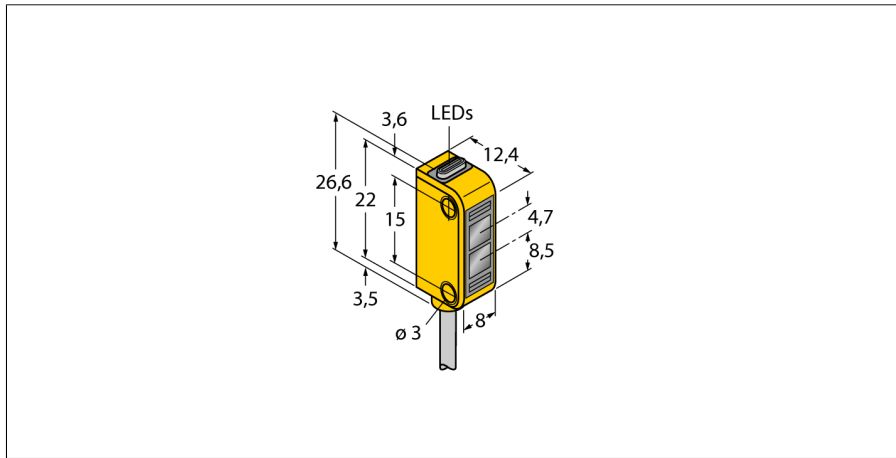
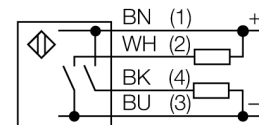


senzor optic
senzor difuz cu "background suppression" neajustabil
Senzor miniatură
Q12RB6FF30



- Cablu PVC, 2 m
- Grad de protecție IP67
- Led cu vizibilitate de 360 de grade
- Indicare câștig insuficient
- Tensiune de alimentare: 10...30 Vcc
- Ieșire digitală, bipolară, funcționare la întuneric

Diagramă de conexiuni



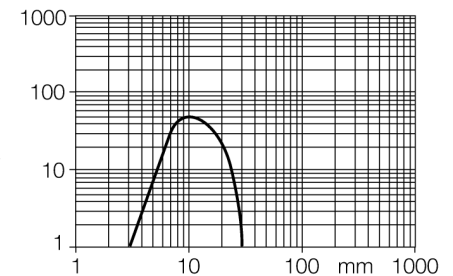
Descriere tip	Q12RB6FF30
Număr identificare	3072113
Mod de operare	senzor cu mod difuz cu suprimare background fără ajustare
Tipul de lumină	roșu
Lungime de undă	640 nm
Domeniu	3...30 mm
Temperatura mediului	-20...+55°C
Tensiune de alimentare	10...30Vcc
Ripul rezidual	< 10 % U _s
Curent nominal de alimentare în c.c.	≤ 50 mA
Curent fără sarcină I ₀	≤ 20 mA
Protecție la scurtcircuit	da
Protecție la alimentare inversă	da
Ieșire	NO, operare la întuneric, PNP/NPN
Frecvență de comutare	≤ 700 Hz
Timp de întârziere la alimentare	≤ 120 ms
Design	Dreptunghiular, Q12
Dimensiuni	12.4 x 8 x 26.6mm
Materialul carcasei	plastic, Elastomer, galben
Lentilă	plastic, Policarbonat
Conectare	Cablu, PVC
Lungime cablu	2 m
Secțiune cablu	4 x 0.34 mm ²
Grad de protecție	IP67
MTTF	135ani conform SN 29500 (Ed. 99) 40 °C
Indicator al tensiunii de lucru	LED verde
Indicare stare	LED galben
Indicare eroare	LED verde
Excess gain indication	LED galben intermitent

Principiu de funcționare

Emițătorul și receptorul se află în aceeași carcasă. Lumina reflectată de obiect este detectată și senzorul comută. Distanța de detecție depinde puternic de factorul de reflexie al obiectului detectat.

Caracteristica "Excess gain"

Caracteristica Excess gain-Distanță



senzor optic
senzor difuz cu "background suppression" neajustabil
Senzor miniatură
Q12RB6FF30

Accesorii

Tip	Număr identificare		Desen cu dimensiuni
SMBQ12A	3074341	Suport de montare; material VA 1.4401, pentru senzor optic, seriile Q12	
SMBQ12T	3073722	Suport de montare; material VA 1.4401, pentru senzor optic, seriile Q12	