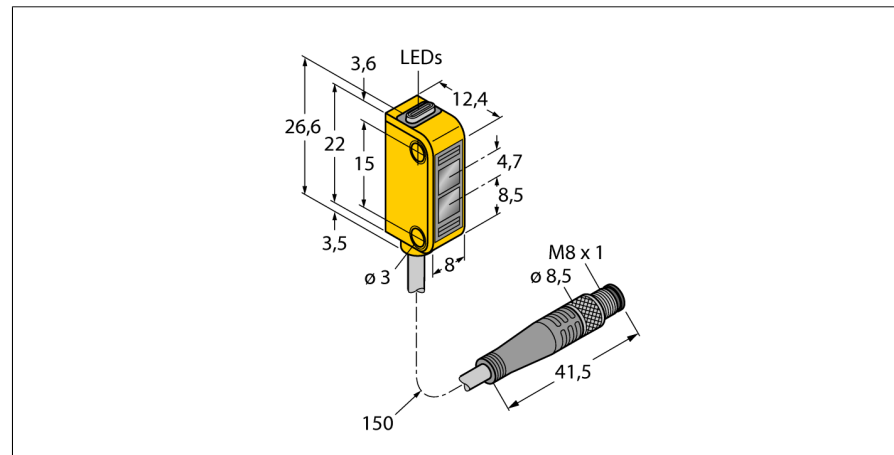
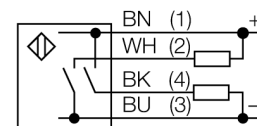


czujnik fotoelektryczny
czujnik odbiciowy ze stałym odcięciem tła
czujnik miniaturowy
Q12RB6FF30Q

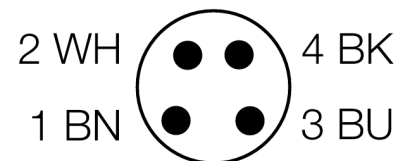


- Przewód PVC, 150 mm z męskim, 4-pinowym złączem 8 mm
- Stopień ochrony IP67
- Wskaźnik LED widoczny ze wszystkich stron
- Wskaźnik niewystarczającego wzmocnienia
- Napięcie zasilania: 10...30 VDC
- Wyjście dwustanowe, bipolarne, zadziałanie "ciemno"

Schemat podłączenia



Typ	Q12RB6FF30Q
Nr kat.	3072114
Tryb pracy	czujnik odbiciowy ze stałym odcięciem tła
Rodzaj światła	czerwone
Długość fali	640 nm
Max zakres wykrywania	3...30 mm
Temperatura pracy	-20...+55 °C
Napięcie zasilania	10...30VDC
Tętnienie resztkowe	< 10 % U _{ss}
Nominalny prąd zasilania DC	≤ 50 mA
Prąd bez obciążenia I ₀	≤ 20 mA
Zabezpieczenie przed zwarcieniem	tak
Zabezpieczenie przed odwrotną polaryzacją	tak
Funkcja wyjścia	NO, zadziałanie "ciemno", PNP/NPN
Częstotliwość przełączania	≤ 700 Hz
Opóźnienie w gotowości do pracy	≤ 120 ms
Wykonanie	prostokątnościenne, Q12
Wymiary	12.4 x 8 x 26.6 mm
Materiał obudowy	tworzywo sztuczne, Elastomer, żółta
Soczewka	tworzywo sztuczne, poliwęglan
Podłączenie	Przewód ze złączem, PVC, M8 x 1
Długość przewodu	0.15 m
Przekrój poprzeczny przewodu:	4 x 0.34mm ²
Stopień ochrony	IP67
MTTF	135lat zgodnie z SN 29500 (Ed. 99) 40 °C
Wskaźnik napięcia zasilania	LED zielony
Wskaźnik stanu przełączenia	LED żółty
Wskazanie błędu	LED zielony
Wskaźnik wzmocnienia	LED żółta miganie

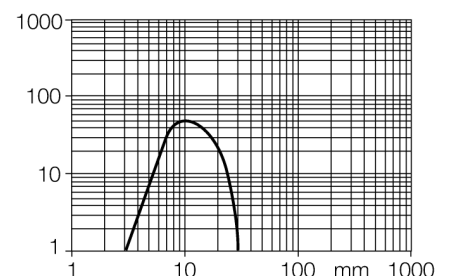


Zasada działania

Nadajnik i odbiornik znajdują się w jednej obudowie. Światło odbite od obiektu jest wykrywane i czujnik zmienia stan na wyjściu. Z tego powodu zakres detekcji jest mocno zależny od refleksyjności obiektu.

Charakterystyka wzmocnienia

Wzmocnienie w odniesieniu do odległości



czujnik fotoelektryczny
czujnik odbiciowy ze stałym odcięciem tła
czujnik miniaturowy
Q12RB6FF30Q

Akcesoria montażowe

Typ	Nr kat.		Rysunek wymiarowy
SMBQ12A	3074341	Uchwyt montażowy, VA 1.4401, dla czujników fotoelektrycznych Q12	
SMBQ12T	3073722	Uchwyt montażowy, VA 1.4401, dla czujników fotoelektrycznych Q12	

Akcesoria - okablowanie

Typ	Nr kat.		Rysunek wymiarowy
PKG4M-2/TEL	6625061	Przewód podłączeniowy, złącze żeńskie M8, proste, 4-pinowe, długość: 2 m; materiał otuliny: PVC, czarny; certyfikat cULus; dostępne również inne długości kabli i typy otuliny, patrz www.turck.com	
PKW4M-2/TEL	6625067	Przewód podłączeniowy, złącze żeńskie M8, kątowe, 4-pinowe, długość: 2 m; materiał otuliny: PVC, czarny; certyfikat cULus; dostępne również inne długości kabli i typy otuliny, patrz www.turck.com	