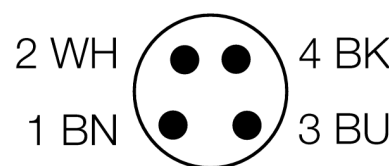
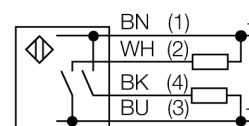


Фотоэлектрический датчик
Диффузионный датчик с фиксированным подавлением заднего фона
миниатюрный датчик
Q12RB6FF30Q

- Вилка кабельная, 4-конт., ПВХ, 150 мм, 8 мм
- Степень защиты IP67
- Светодиод, видимый со всех сторон
- Индикация недостаточного сигнала
- Рабочее напряжение: 10...30 В =
- Переключающий выход, биполярный, на темноту

Схема подключения

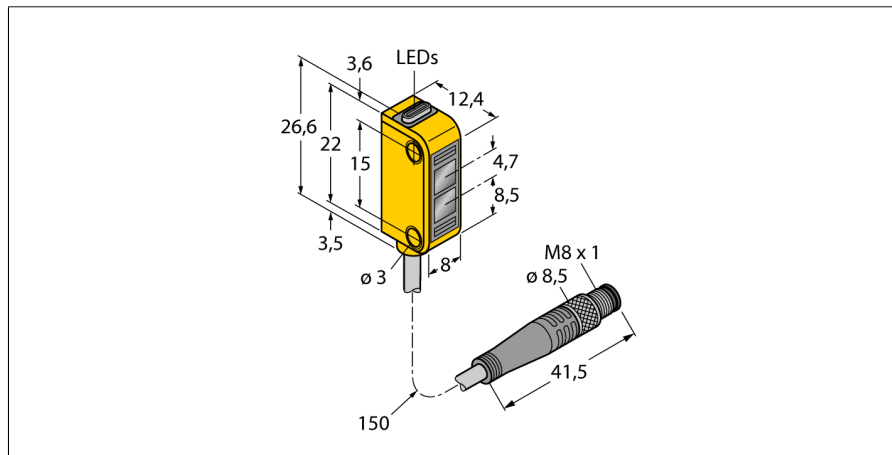
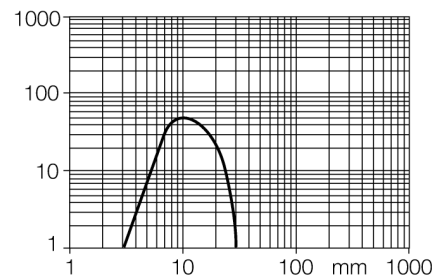


Принцип действия

Излучатель и приемник встроены в один корпус. Отражение света от мишени детектируется и переключает датчик. Т.о. диапазон чувствительности датчиков сильно зависит от отражательной способности мишени.

Коэффициент усиления

Зависимость коэффициента усиления от расстояния



Тип	Q12RB6FF30Q
Идент. №	3072114
Рабочий режим	диффузионный датчик с фиксированным подавлением фона
Тип источника света	красный
Длина волны	640 нм
Диапазон	3...30мм
Температура окружающей среды	-20...+55°C
Рабочее напряжение	10...30В =
Остаточная пульсация	< 10 % U _н
Номинальный постоянный рабочий ток	≤ 50 mA
Ток холостого хода I ₀	≤ 20 mA
Защита от короткого замыкания	да
обратной полярн.	да
Выходная функция	Н.О., срабатывание на темноту, PNP/NPN
Частота переключения	≤ 700 Гц
Задержка готовности	≤ 120 мс
Конструкция	прямоугольный, Q12
Размеры	12.4 x 8 x 26.6 мм
Материал корпуса	Пластмасса, Эластомеры, желтый
Линза	пластмасса, поликарбонат
Соединение	Кабель с разъемом, ПВХ, M8 x 1
Длина кабеля	0.15 м
Поперечное сечение кабеля	4x0.34мм ²
Класс защиты	IP67
MTTF	135лет в соответствии с SN 29500-(Изд. 99) 40 °C
Индикатор рабочего напряжения	светодиодзел.
Индикация состояния переключения	светодиод желтый
Индикация ошибки	светодиод зел.
Индикация коэффициента усиления	светодиод желтый блики

**Фотоэлектрический датчик
Диффузионный датчик с фиксированным подавлением заднего фона
миниатюрный датчик
Q12RB6FF30Q**

Аксессуары

Наименование	Идент. №		Чертеж с размерами
SMBQ12A	3074341	Монтажный зажим; материал VA 1.4401, для фотоэлектрических датчиков, серии Q12	
SMBQ12T	3073722	Монтажный зажим; материал VA 1.4401, для фотоэлектрических датчиков, серии Q12	

Установочная арматура

Наименование	Идент. №		Чертеж с размерами
PKG4M-2/TEL	6625061	Соединительный кабель, "мама" M8, прямой, 4-конт., длина кабеля: 2 м, материал оболочки: ПВХ, черн.; сертификат cULus; возможны другие длины и материалы кабеля см. www.turck.com	
PKW4M-2/TEL	6625067	Соединительный кабель, "мама" M8, угловой, 4-конт., длина кабеля: 2 м, материал оболочки: ПВХ, черн.; сертификат cULus; возможны другие длины и материалы кабеля см. www.turck.com	