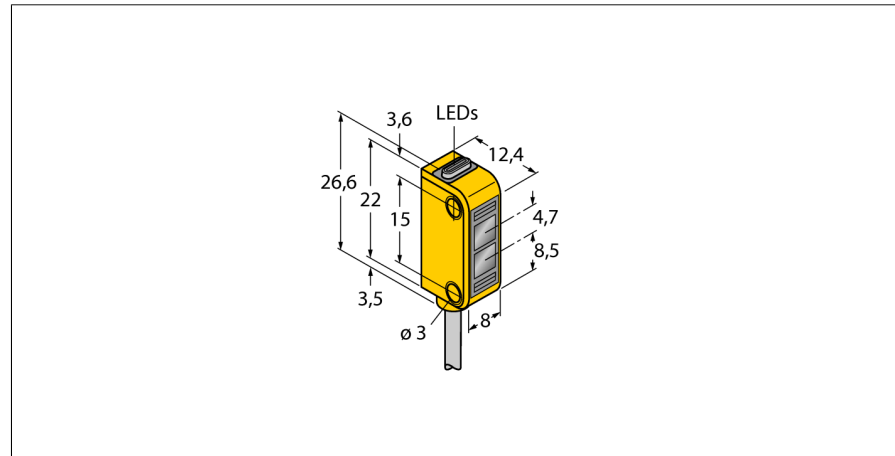
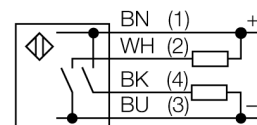


**optosensor**  
**diffuse sensor met vaste achtergrondonderdrukking**  
**Miniatuursensor**  
**Q12AB6FF50**



- kabel, PVC, 2 m
- beschermingsgraad IP67
- LED rondom zichtbaar
- weergave van een te lage functiereserve
- bedrijfsspanning: 10...30VDC
- bipolaire schakeluitgang, lichtschakelend

**Aansluitschema**



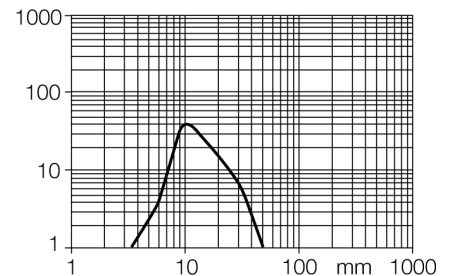
<b>Type</b>	Q12AB6FF50
Ident no.	3072116
<b>Systeemuitvoering</b>	diffuse sensor met vaste achtergrondonderdrukking
Lichtsoort	rood
Golflengte	640 nm
Reikwijdte	3...50mm
Omgevingstemperatuur	-20...+55 °C
<b>Bedrijfsspanning <math>U_s</math></b>	10...30 VDC
Restriimpelspanning	< 10 % $U_s$
DC nominale bedrijfsstroom	≤ 50 mA
Eigen stroomopname $I_o$	≤ 20 mA
Kortsluitbeveiliging	ja
Ompoolbeveiliging	ja
Uitgangsfunctie	N.O., lichtschakelend, PNP/NPN
Schakelfrequentie	≤ 700 Hz
Inschakelfoutimpuls onderdrukking	≤ 120 ms
<b>Bouwworm</b>	rechthoekig, Q12
Afmetingen	12.4 x 8 x 26.6 mm
Materiaal behuizing	kunststof, elastomeer, geel
Lens	kunststof, polycarbonaat
Aansluiting	Kabel, PVC
Kabellengte	2 m
Kabeldoorsnede	4x 0.34mm <sup>2</sup>
Beschermingsgraad	IP67
MTTF	135Jaren volgens SN 29500 (Ed. 99) 40°C
<b>Bedrijfsspanningsindicatie</b>	LEDgroen
Schakeltoestandsindicatie	LEDgeel
Foutmelding	LEDgroen
Weergave van de functiereserve	LEDgeelknipperend

**Functieprincipe**

Zender en ontvanger zijn in dezelfde behuizing ondergebracht. De lichtreflectie aan een object wordt gedetecteerd en leidt tot het schakelen van de sensor. Hierbij hangt de schakelafstand in hoge mate af van het weerkaatsingsvermogen van het object.

**Reikwijdtecurve**

Functiereserve afhankelijk van de reikwijdte



**optosensor  
diffuse sensor met vaste achtergrondonderdrukking  
Miniatuursensor  
Q12AB6FF50**

**Toebehoren**

Type	Ident no.		Afmetingen
SMBQ12A	3074341	montagebeugel; materiaal VA 1.4401, voor optosensor bouw- vorm Q12	
SMBQ12T	3073722	montagebeugel; materiaal VA 1.4401, voor optosensor bouw- vorm Q12	