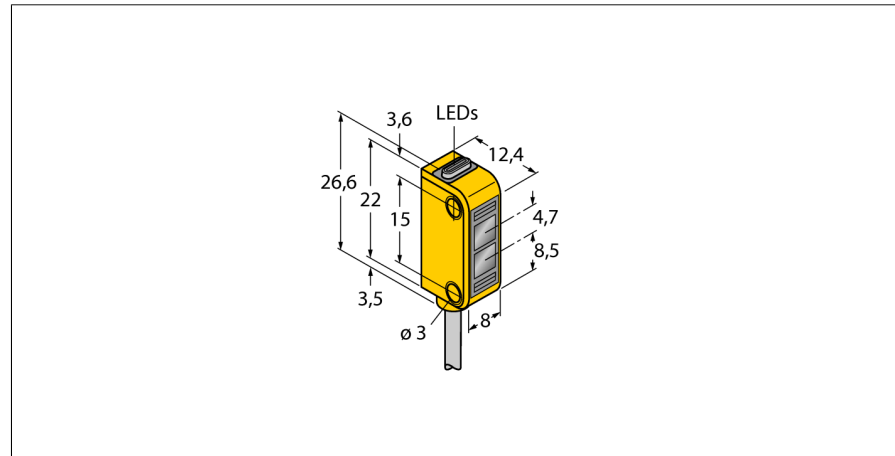
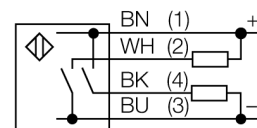


光电传感器  
定区域背景抑制型直反式传感器  
小型传感器  
Q12AB6FF50



- 2米PVC导线
- 防护等级IP67
- LED灯全角度可见
- 过量增益不足指示
- 工作电压:10...30 VDC
- 双极性开关量, 亮态操作

接线图

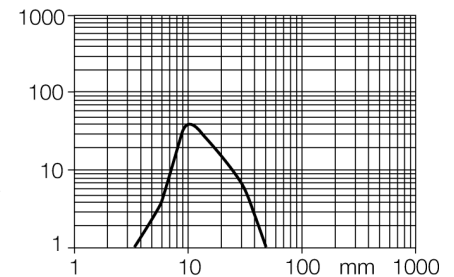


功能原理

发射器和接收器组合在一个外壳内。被被测物反射回来的光线触发了接收器的开关量输出，因此传感器的检测距离将取决于被测物的反射率。

过量增益曲线

过量增益相关距离。



型号	Q12AB6FF50
货号	3072116
工作模式	定区域背景抑制型直反式传感器
发光模式	红
波长	640 nm
最大检测范围 [mm]	3...50 mm
环境温度	-20...+55 °C
工作电压	10...30VDC
漏波纹	< 10 % U <sub>s</sub>
直流额定工作电流	≤ 50 mA
空载电流 I <sub>0</sub>	≤ 20 mA
短路保护	是
反极性保护	是
输出性能	常开, 亮态, PNP/NPN
开关频率	≤ 700 Hz
正常延迟	≤ 120 ms
设计	方型, Q12
尺寸	12.4x 8x 26.6 mm
外壳材料	塑料, 人造橡胶, 黄
镜头	塑料, 聚碳酸酯
连接	电缆, PVC
线缆长度	2 m
线缆横截面	4 x 0.34mm <sup>2</sup>
防护等级	IP67
MTTF	135 years 符合SN 29500 (Ed. 99) 40 °C认证
工作电压指示	LED指示灯 绿
开关状态指示	LED指示灯 黄
故障显示	LED指示灯 绿
过量增益指示	LED指示灯 黄 齐平

光电传感器  
定区域背景抑制型直反式传感器  
小型传感器  
Q12AB6FF50

附件

型号	货号		尺寸图
SMBQ12A	3074341	Mounting bracket; material VA 1.4401, for photoelectric sensor, Q12 series	
SMBQ12T	3073722	Mounting bracket; material VA 1.4401, for photoelectric sensor, Q12 series	