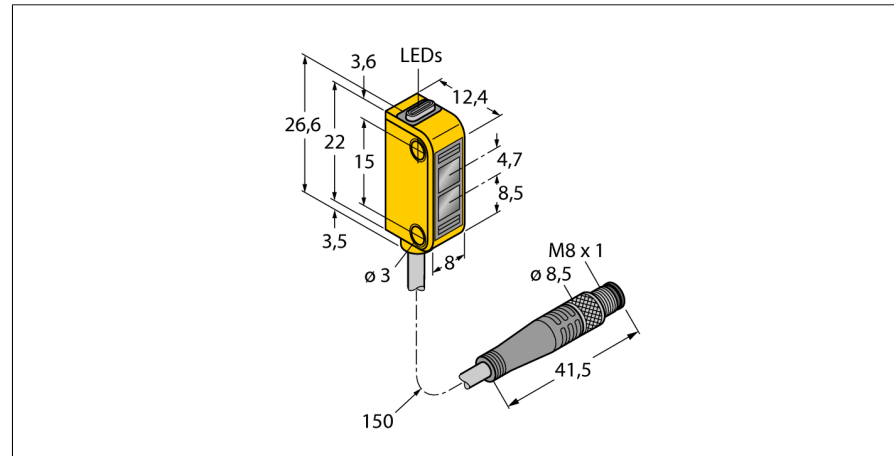
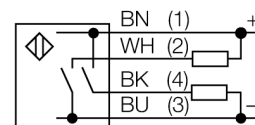


**Opto Sensor**  
**Reflexionslichttaster mit fester Hintergrundausbldung**  
**Miniatursensor**  
**Q12AB6FF50Q**

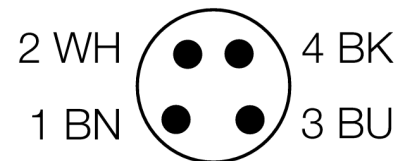


- Kabel mit Steckverbinder, PVC, 150 mm, 8 mm, 4-polig
- Schutzart IP67
- LED rundum sichtbar
- Anzeige zu geringer Funktionsreserve
- Betriebsspannung: 10...30VDC
- Bipolarer Schaltausgang, hellschaltend

**Anschlussbild**



|                                 |   |
|---------------------------------|---|
| <b>Typenbezeichnung</b>         | Q12AB6FF50Q   |
| Ident-Nr.                       | 3072117   |
| <b>Betriebsart</b>              | Reflexionslichttaster mit fester Hintergrundausbldung |
| Lichtart                        | rot   |
| Wellenlänge                     | 640 nm  |
| Reichweite                      | 3...50mm  |
| Umgebungstemperatur             | -20...+55°C   |
| <b>Betriebsspannung</b>         | 10... 30 VDC  |
| Restwelligkeit                  | < 10 % U <sub>s</sub>                                 |
| DC Bemessungsbetriebsstrom      | ≤ 50 mA   |
| Leerlaufstrom I <sub>0</sub>    | ≤ 20 mA   |
| Kurzschlusschutz                | ja  |
| Verpolungsschutz                | ja  |
| Ausgangsfunktion                | Schließer, hellschaltend, PNP/NPN                     |
| Schaltfrequenz                  | ≤ 700 Hz  |
| Bereitschaftsverzug             | ≤ 120 ms  |
| <b>Bauform</b>                  | Quader, Q12   |
| Abmessungen                     | 12.4 x 8 x 26.6 mm                                    |
| Gehäusewerkstoff                | Kunststoff, Elastomer, gelb                           |
| Linse                           | Kunststoff, Polycarbonat                              |
| Anschluss                       | Kabel mit Steckverbinder, PVC, M8 x 1                 |
| Kabellänge                      | 0.15 m  |
| Kabelquerschnitt                | 4x 0.34mm <sup>2</sup>                                |
| Schutzart                       | IP67  |
| MTTF                            | 135 Jahre nach SN 29500 (Ed. 99) 40 °C                |
| <b>Betriebsspannungsanzeige</b> | LED grün  |
| Schaltzustandsanzeige           | LED, gelb   |
| Fehlermeldung                   | LED grün  |
| Anzeige der Funktionsreserve    | LED gelb blinkend                                     |

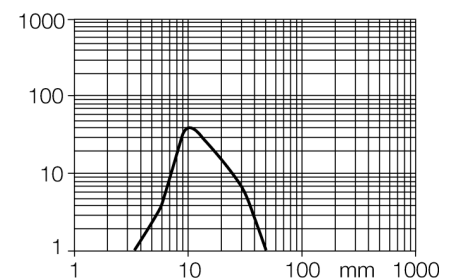


**Funktionsprinzip**

Sender und Empfänger sind in demselben Gehäuse untergebracht. Die Lichtreflexion an einem Objekt wird erfasst und führt zum Schalten des Sensors. Dabei hängt der Schaltabstand in hohem Maße vom Reflexionsvermögen des Objektes ab.

**Reichweitenkurve**

Funktionsreserve in Abhängigkeit von der Reichweite



**Opto Sensor  
Reflexionslichttaster mit fester Hintergrundausbuchtung  
Miniatursensor  
Q12AB6FF50Q**

**Zubehör**

| Typ     | Ident-Nr. |  | Maßbild |
|---------|-----------|--|---------|
| SMBQ12A | 3074341   | Montagewinkel; Werkstoff VA 1.4401, für Optosensor Bauform Q12 |         |
| SMBQ12T | 3073722   | Montagewinkel; Werkstoff VA 1.4401, für Optosensor Bauform Q12 |         |

**Anschlusszubehör**

| Typ         | Ident-Nr. |   | Maßbild |
|-------------|-----------|---|---------|
| PKG4M-2/TEL | 6625061   | Anschlussleitung, M8-Kupplung, gerade, 4-polig, Leitungslänge: 2m, Mantelmaterial: PVC, schwarz; cULus-Zulassung; andere Leitungslängen und Ausführungen lieferbar, siehe <a href="http://www.turck.com">www.turck.com</a>    |         |
| PKW4M-2/TEL | 6625067   | Anschlussleitung, M8-Kupplung, gewinkelt, 4-polig, Leitungslänge: 2m, Mantelmaterial: PVC, schwarz; cULus-Zulassung; andere Leitungslängen und Ausführungen lieferbar, siehe <a href="http://www.turck.com">www.turck.com</a> |         |