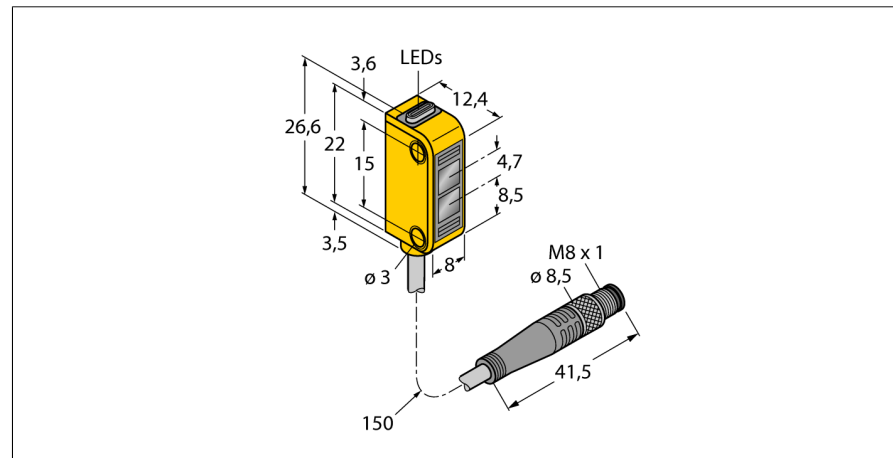


**Opto sensor**  
**sensores de modo difuso con supresión fija de fondo**  
**sensor en miniatura**  
**Q12AB6FF50Q**

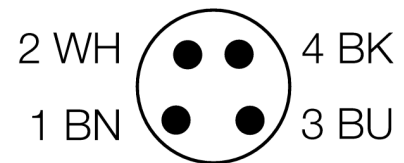


- cable con conector, PVC, 150 mm, 8 mm, 4 polos
- grado de protección IP67
- LED visible a 360°
- indicación de alta ganancia insuficiente
- Tensión de servicio: 10...30VCC
- salida de conmutación bipolar, activación con luz

**Esquema de conexiones**



<b>Designación de tipo</b>	Q12AB6FF50Q
Nº de identificación	3072117
<b>Modo de funcionamiento</b>	sensores de modo difuso con supresión fija de fondo
Tipo de luz	rojo
Longitud de onda	640 nm
Alcance	3...50 mm
Temperatura ambiente	-20... +55°C
<b>Tensión de servicio</b>	10...30 VDC
Ondulación residual	< 10 % U <sub>s</sub>
Corriente DC nominal	≤ 50 mA
Corriente sin carga I <sub>0</sub>	≤ 20 mA
Protección cortocircuito	sí
Protección contra polaridad inversa	sí
Función de salida	contacto de cierre, activación con luz, PNP/NPN
Frecuencia de conmutación	≤ 700 Hz
Retardo de la activación	≤ 120 ms
<b>Modelo</b>	rectangular, Q12
Medidas	12.4 x 8 x 26.6 mm
Material de la carcasa	plástico, elastómeros, amarillo
Lente	plástico, policarbonato
Conexión	cable con conector, PVC, M8 x 1
Longitud del cable	0.15 m
Sección transversal del cable	4 x 0.34mm <sup>2</sup>
Grado de protección	IP67
MTTF	135Años según SN 29500 (ed. 99) 40°C
<b>Indicación de la tensión de servicio</b>	LED verde
Indicación estado de conmutación	LED amarillo
Mensaje de error	LED verde
Indicación de exceso de ganancia	LED amarillo intermitente

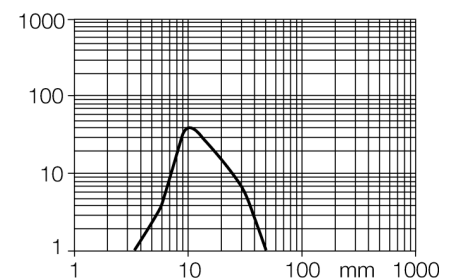


**Principio de funcionamiento**

Emisor y receptor están incorporados en una carcasa. En este modo, la reflexión del objeto es analizado y el sensor reacciona a la reflexión generando una señal de conmutación. Por lo tanto la distancia de conmutación depende de la reflectividad del objeto.

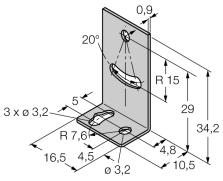
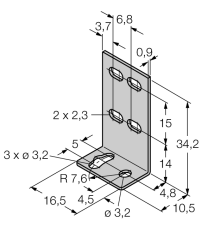
**curva de alcance**

Alta ganancia en relación con el alcance

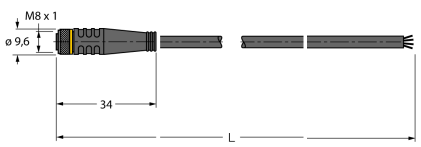


**Opto sensor  
sensores de modo difuso con supresión fija de fondo  
sensor en miniatura  
Q12AB6FF50Q**

**Accesorios**

Modelo	N° de identificación		Dibujo acotado
SMBQ12A	3074341	ángulo de montaje; material VA 1.4401, para optosensor modelo Q12	
SMBQ12T	3073722	ángulo de montaje; material VA 1.4401, para optosensor modelo Q12	

**Accesorios de cableado**

Modelo	N° de identificación		Dibujo acotado
PKG4M-2/TEL	6625061	Cable de conexión, conector hembra M8, recto, 4 polos, longitud de cable: 2m, material de la funda: PVC, negro; homologación cULus; disponibles otras longitudes de cable y variantes, véase <a href="http://www.turck.com">www.turck.com</a>	
PKW4M-2/TEL	6625067	Cable de conexión, conector hembra M8, acodado, 4 polos, longitud de cable: 2m, material de la funda: PVC, negro; homologación cULus; disponibles otras longitudes de cable y variantes, véase <a href="http://www.turck.com">www.turck.com</a>	