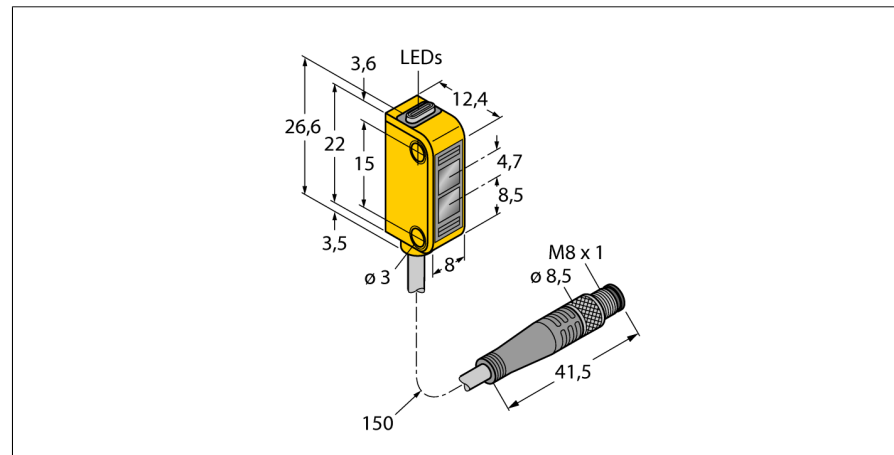
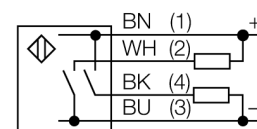


Détecteur photoélectrique
détecteur diffus avec suppression d'arrière-plan fixe
détecteur miniature
Q12RB6FF50Q

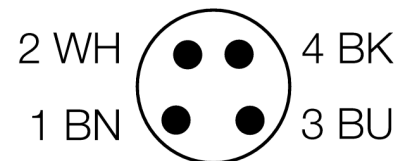


- câble avec connecteur, PVC, 150 mm, 8 mm, 4 pôles
- mode de protection IP67
- LED visible de tous les côtés
- indication de la réserve de gain trop faible
- tension de service: 10...30VDC
- sortie de commutation bipolaire, commutation sombre

Schéma de raccordement



| | |
|--|---|
| Type | Q12RB6FF50Q |
| No. d'identité | 3072120 |
| Mode de fonctionnement | détecteur diffus avec suppression d'arrière-plan fixe |
| Source de lumière | rouge |
| Longueur d'onde | 640 nm |
| Portée | 3...50mm |
| Température ambiante | -20...+55 °C |
| Tension de service | 10...30 VDC |
| Taux d'ondulation | < 10 % $V_{crête \ à \ crête}$ |
| Courant de service nominal (DC) | ≤ 50 mA |
| Consommation propre à vide I_0 | ≤ 20 mA |
| Protection contre les courts-circuits | oui |
| Protection contre les inversions de polarité | oui |
| Fonction de sortie | N.O., commutation sombre, PNP/NPN |
| Fréquence de commutation | ≤ 700 Hz |
| Retard à la disponibilité | ≤ 120 ms |
| Format | rectangulaire, Q12 |
| Dimensions | 12.4 x 8 x 26.6 mm |
| Matériau de boîtier | plastique, élastomère, jaune |
| Lentille | plastique, Polycarbonate |
| Raccordement | câble avec connecteur, PVC, M8 x 1 |
| Longueur de câble | 0.15 m |
| Section câble | 4x 0.34mm ² |
| Type de protection | IP67 |
| MTTF | 135Années suivant SN 29500 (Ed. 99) 40°C |
| Indication de la tension de service | LEDvert |
| Indication de l'état de commutation | LEDjaune |
| Signalisation de défaut | LEDvert |
| Indication réserve de gain | LEDjauneclignotant |

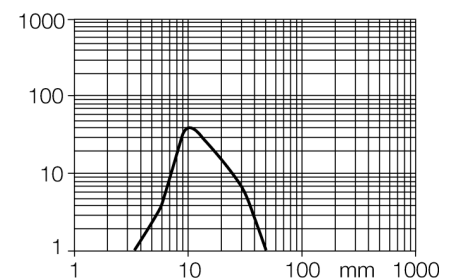


Principe de fonctionnement

L'émetteur et le récepteur sont logés dans le même boîtier. La réflexion de la lumière d'un objet est détectée et entraîne la commutation du détecteur. La portée dépend ainsi du pouvoir de réflexion de l'objet.

Courbe de réserve de gain

Réserve de gain dépend de la portée



Détecteur photoélectrique
détecteur diffus avec suppression d'arrière-plan fixe
détecteur miniature
Q12RB6FF50Q

Accessoires

| Type | No. d'identité | | Dimensions |
|---------|----------------|---|------------|
| SMBQ12A | 3074341 | équerre de montage, matériau VA 1.4401, pour le détecteur photoélectrique du format Q12 | |
| SMBQ12T | 3073722 | équerre de montage, matériau VA 1.4401, pour le détecteur photoélectrique du format Q12 | |

Accessoires de raccordement

| Type | No. d'identité | | Dimensions |
|-------------|----------------|---|------------|
| PKG4M-2/TEL | 6625061 | câble de raccordement, connecteur femelle M8, droit, 4 pôles, longueur de câble: 2m, matériau de gaine: PVC, noir; homologation cULus; d'autres longueurs de câble et versions livrables, voir www.turck.com | |
| PKW4M-2/TEL | 6625067 | câble de raccordement, connecteur femelle M8, coudé, 4 pôles, longueur de câble: 2m, matériau de gaine: PVC, noir; homologation cULus; d'autres longueurs de câble et versions livrables, voir www.turck.com | |