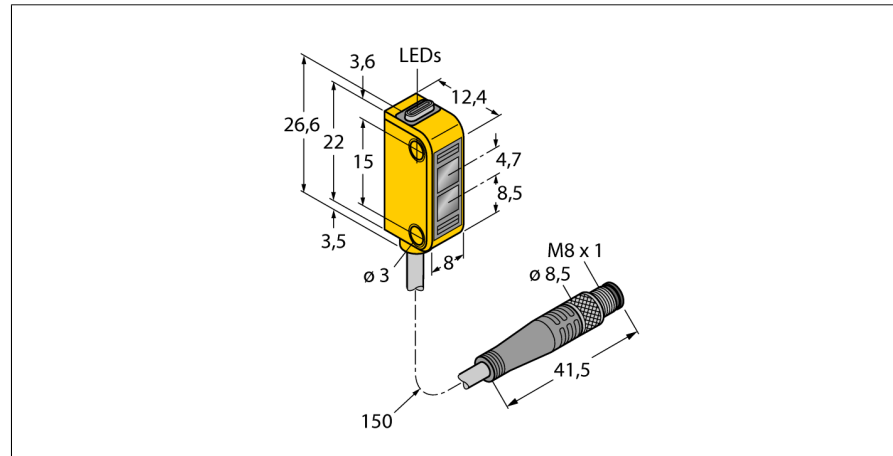
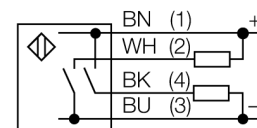


光电传感器
定区域背景抑制型直反式传感器
小型传感器
Q12RB6FF50Q

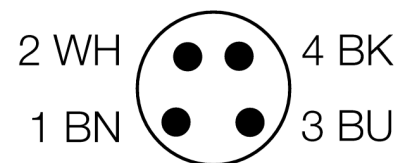


- M8 4针针座带150mmPVC线缆
- 防护等级IP67
- LED灯全角度可见
- 过量增益不足指示
- 工作电压:10...30 VDC
- 双极性开关量, 暗态操作

接线图



型号	Q12RB6FF50Q
货号	3072120
工作模式	定区域背景抑制型直反式传感器
发光模式	红
波长	640 nm
最大检测范围 [mm]	3...50 mm
环境温度	-20...+55 °C
工作电压	10...30VDC
漏波纹	< 10 % U _s
直流额定工作电流	≤ 50 mA
空载电流 I ₀	≤ 20 mA
短路保护	是
反极性保护	是
输出性能	常开, 暗态, PNP/NPN
开关频率	≤ 700 Hz
正常延迟	≤ 120 ms
设计	方型, Q12
尺寸	12.4x 8x 26.6 mm
外壳材料	塑料, 人造橡胶, 黄
镜头	塑料, 聚碳酸酯
连接	接插件线缆, PVC, M8 x 1
线缆长度	0.15 m
线缆横截面	4 x 0.34mm ²
防护等级	IP67
MTTF	135 years 符合SN 29500 (Ed. 99) 40 °C认证
工作电压指示	LED指示灯 绿
开关状态指示	LED指示灯 黄
故障显示	LED指示灯 绿
过量增益指示	LED指示灯 黄 齐平

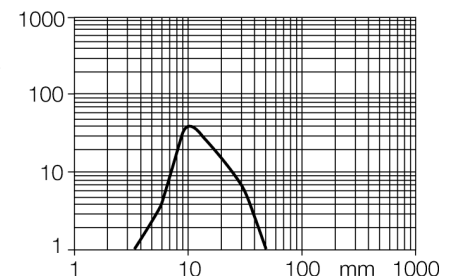


功能原理

发射器和接收器组合在一个外壳内。被被测物反射回来的光线触发了接收器的开关量输出, 因此传感器的检测距离将取决于被测物的反射率。

过量增益曲线

过量增益相关距离。



光电传感器
定区域背景抑制型直反式传感器
小型传感器
Q12RB6FF50Q

附件

型号	货号		尺寸图
SMBQ12A	3074341	Mounting bracket; material VA 1.4401, for photoelectric sensor, Q12 series	
SMBQ12T	3073722	Mounting bracket; material VA 1.4401, for photoelectric sensor, Q12 series	

Wiring accessories

型号	货号		尺寸图
PKG4M-2/TEL	6625061	线缆连接, 孔头 M8、直角; 4 针, 线缆长度: 2 m; 护套材质: PVC, 黑色; cULus 认证; 其他线路长度应可订货, 详情参看 see www.turck.com	
PKW4M-2/TEL	6625067	线缆连接, 孔头 M8、弯角; 4 针, 线缆长度: 2 m; 护套材质: PVC, 黑色; cULus 认证; 其他线路长度应可订货, 详情参看 see www.turck.com	