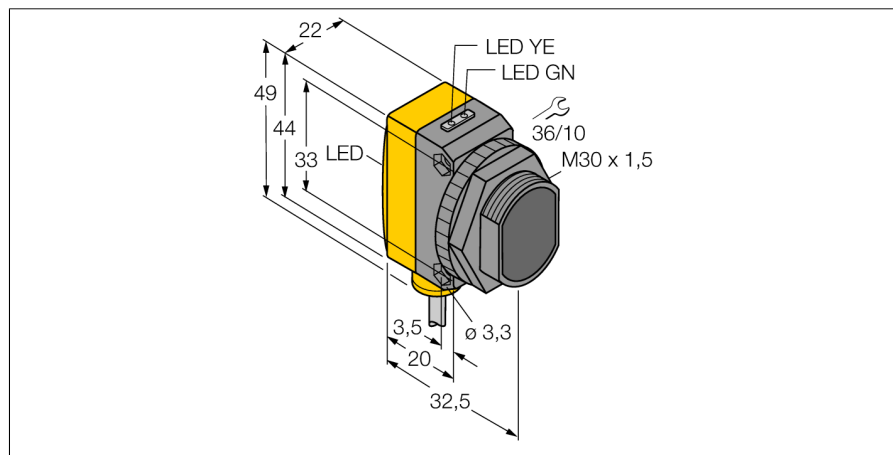
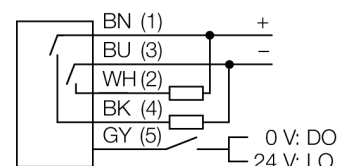


czujnik fotoelektryczny czujnik odbiciowy ze stałym odcięciem tła QS30FF200



- Przewód PVC 2 m
- Stopień ochrony IP67
- Wskaźnik LED widoczny ze wszystkich stron
- Napięcie zasilania: 10...30 VDC
- Wyjście dwustanowe, bipolarne
- Zadziałanie "jasno"/"ciemno"

Schemat podłączenia



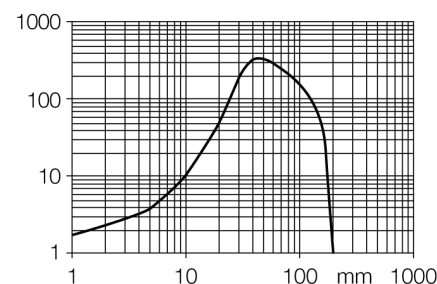
Typ	QS30FF200
Nr kat.	3072546
Tryb pracy	czujnik odbiciowy ze stałym odcięciem tła
Rodzaj światła	czerwone
Długość fali	680 nm
Max zakres wykrywania	0...200 mm
Temperatura pracy	-20...+70 °C
Napięcie zasilania	10...30VDC
Tętnienie resztkowe	< 10 % U _s
Nominalny prąd zasilania DC	≤ 150 mA
Prąd bez obciążenia I ₀	≤ 35 mA
Zabezpieczenie przed zwarcieniem	tak
Zabezpieczenie przed odwrotną polaryzacją	tak
Funkcja wyjścia	styk NO, PNP/NPN
Częstotliwość przełączania	≤ 250 Hz
Opóźnienie załączenia	≤ 100 ms
Wykonanie	prostokątnościana, QS30
Wymiary	35 x 22 x 49 mm
Materiał obudowy	tworzywo sztuczne, ABS, żółta
Soczewka	tworzywo sztuczne, acrylic
Podłączenie	przewód, PVC
Długość przewodu	2 m
Przekrój poprzeczny przewodu:	5 x 0.5mm ²
Stopień ochrony	IP67
MTTF	177lat zgodnie z SN 29500 (Ed. 99) 40 °C
Wskaźnik napięcia zasilania	LED zielony
Wskaźnik stanu przełączenia	LED żółty
Wskaźnik błędu	LED zielony flashing
Wskaźnik wzmożenia	LED żółta

Zasada działania

Diffuse mode sensors with background suppression operate with a single emitter and several receiver elements. The target position and the photoelectric structure of the sensor determine which of the receiving elements receives the most light. The sensor electronics determine whether the reflecting object is within or outside the measuring range. These sensors come with a fixed cut-off point.

Excess gain curve

Excess gain in relation to the distance



czujnik fotoelektryczny
 czujnik odbiciowy ze stałym odcięciem tła
 QS30FF200

TURCK

Industrial
Automation

Akcesoria montażowe

Typ	Nr kat.		Rysunek wymiarowy
SMB30A	3032723	Uchwyt montażowy, stal nierdzewna, dla czujników z gwintem 30 mm	
SMBQS30L	3002809	Mounting bracket, stainless steel, for QS30 series	
SMBQS30Y	3002811	Protective housing, stainless steel, for QS30 series	
SMBQS30YL	3072741	Protective housing with safety glass panel, stainless steel, for QS30 series	