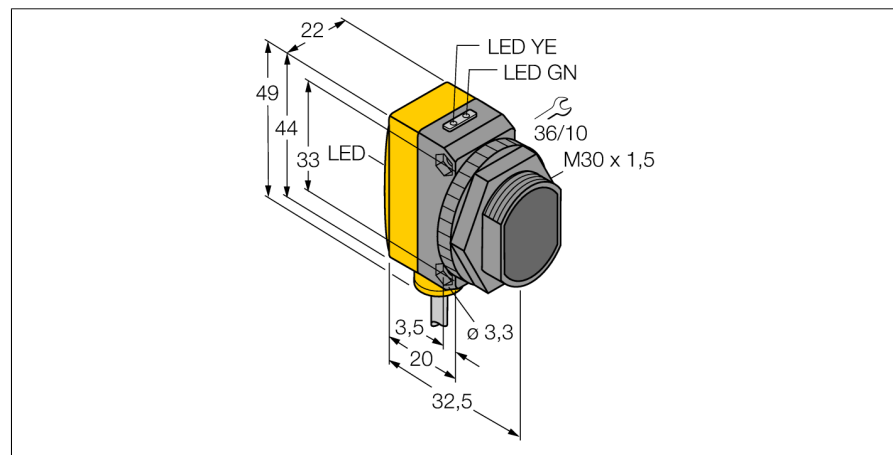
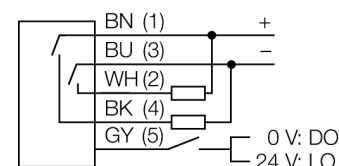


**senzor optic**
**Senzor cu mod difuz cu suprimare background fără ajustare  
QS30FF200**


- Cablu PVC, 2 m
- Grad de protecție IP67
- Led cu vizibilitate de 360 de grade
- Tensiune de alimentare: 10...30 Vcc
- Ieșire digitală, bipolară
- Funcționare activ la lumină sau la întuneric

**Diagramă de conexiuni**


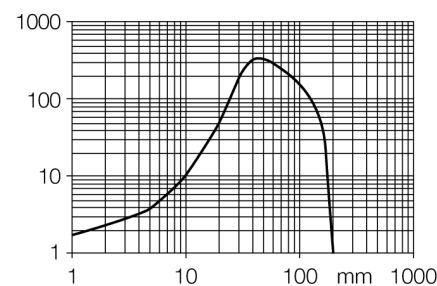
<b>Descriere tip</b>	QS30FF200
Număr identificare	3072546
<b>Mod de operare</b>	senzor cu mod difuz cu suprimare background fără ajustare
Tipul de lumină	roșu
Lungime de undă	680 nm
Domeniu	0...200 mm
Temperatura mediului	-20...+70°C
<b>Tensiune de alimentare</b>	10...30Vcc
Ripul rezidual	< 10 % U <sub>n</sub>
Curent nominal de alimentare în c.c.	≤ 150 mA
Curent fără sarcină I <sub>0</sub>	≤ 35 mA
Protecție la scurtcircuit	da
Protecție la alimentare inversă	da
Ieșire	normal deschis, PNP/NPN
Frecvență de comutare	≤ 250 Hz
Timpe de întârziere la alimentare	≤ 100 ms
<b>Design</b>	Dreptunghiular, QS30
Dimensiuni	35 x 22 x 49mm
Materialul carcasei	plastic, ABS, galben
Lentilă	plastic, acrilic
Conectare	Cablu, PVC
Lungime cablu	2 m
Secțiune cablu	5 x 0.5 mm <sup>2</sup>
Grad de protecție	IP67
MTTF	177ani conform SN 29500 (Ed. 99) 40 °C
<b>Indicator al tensiunii de lucru</b>	LED verde
Indicare stare	LED galben
Indicare eroare	LED verde intermitent
Excess gain indication	LED galben

**Principiu de funcționare**

Senzorii difuzi cu "background suppression" includ un singur emițător și câteva receptoare. În funcție de poziția obiectului detectat și structura senzorului unul dintre elementele receptoare va primi cea mai mare cantitate de lumină. Astfel se poate decide dacă obiectul reflector este sau nu în interiorul domeniului de măsură. Acești senzori au un punct fix de suprimare (cut-off).

**Caracteristica "Excess gain"**

Caracteristica Excess gain-Distanță



**senzor optic**  
**Senzor cu mod difuz cu suprimare background fără ajustare**  
**QS30FF200**

**TURCK**

Industrial  
Automation

**Accesorii**

Tip	Număr identificare		Desen cu dimensiuni
SMB30A	3032723	Suport de montare, oțel inoxidabil, pentru senzori cu filet de 30 mm	
SMBQS30L	3002809	Suport de montare, oțel inoxidabil, pentru seriile QS30	
SMBQS30Y	3002811	Carcasă protectoare, oțel inoxidabil, pentru seriile QS30	
SMBQS30YL	3072741	Carcasă protectoare cu panou din sticlă securizată, oțel inoxidabil, pentru seriile QS30	