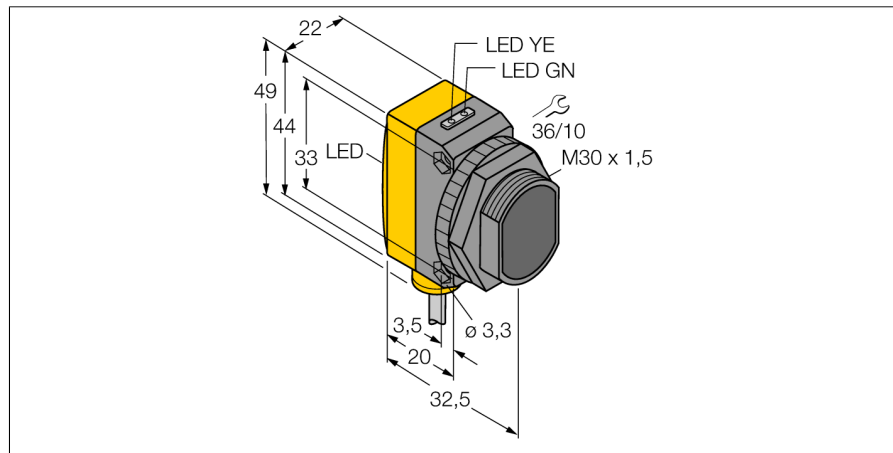


Détecteur photoélectrique

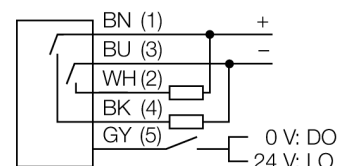
détecteur diffus avec suppression d'arrière-plan fixe

QS30FF200



- câble, PVC, 2 m
- mode de protection IP67
- LED visible de tous les côtés
- tension de service: 10...30 VDC
- sortie de commutation bipolaire
- commutation sombre ou claire

Schéma de raccordement

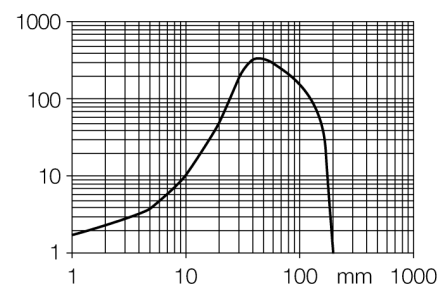


Principe de fonctionnement

Les détecteurs diffus avec suppression d'arrière-plan fonctionnent avec un émetteur et plusieurs récepteurs. La position de l'objet à détecter et la structure optique du détecteur déterminent quel récepteur reçoit l'illumination la plus grande. L'électronique du détecteur détermine si l'objet réfléchissant se situe à l'intérieur ou l'extérieur de la plage de mesure. Les détecteurs disposent d'une valeur limite fixe.

Courbe de réserve de gain

Réserve de gain dépend de la portée



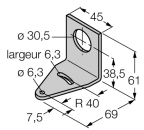
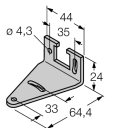
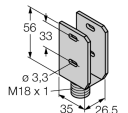
Type	QS30FF200
No. d'identité	3072546
Mode de fonctionnement	détecteur diffus avec suppression d'arrière-plan fixe
Source de lumière	rouge
Longueur d'onde	680 nm
Portée	0...200mm
Température ambiante	-20...+70 °C
Tension de service	10...30 VDC
Taux d'ondulation	< 10 % $V_{crite à crête}$
Courant de service nominal (DC)	≤ 150 mA
Consommation propre à vide I_0	≤ 35 mA
Protection contre les courts-circuits	oui
Protection contre les inversions de polarité	oui
Fonction de sortie	contact N.O., PNP/NPN
Fréquence de commutation	≤ 250 Hz
Retard à la disponibilité	≤ 100 ms
Format	rectangulaire, QS30
Dimensions	35 x 22 x 49 mm
Matériau de boîtier	plastique, ABS, jaune
Lentille	plastique, acrylique
Raccordement	câble, PVC
Longueur de câble	2 m
Section câble	5x 0.5mm ²
Type de protection	IP67
MTTF	177Années suivant SN 29500 (Ed. 99) 40°C
Indication de la tension de service	LEDvert
Indication de l'état de commutation	LEDjaune
Signalisation de défaut	LEDvertclignotant
Indication réserve de gain	LEDjaune

**Détecteur photoélectrique
détecteur diffus avec suppression d'arrière-plan fixe
QS30FF200**

TURCK

Industrial
Automation

Accessoires

Type	No. d'identi- té		Dimensions
SMB30A	3032723	équerre de montage, acier inoxydable, pour les détecteurs à filetage 30mm	
SMBQS30L	3002809	équerre de montage, acier inoxydable, pour le format QS30	
SMBQS30Y	3002811	boîtier de protection, acier inoxydable, pour le format QS30	
SMBQS30YL	3072741	boîtier de protection avec verre protecteur, acier inoxydable, pour le format QS30	