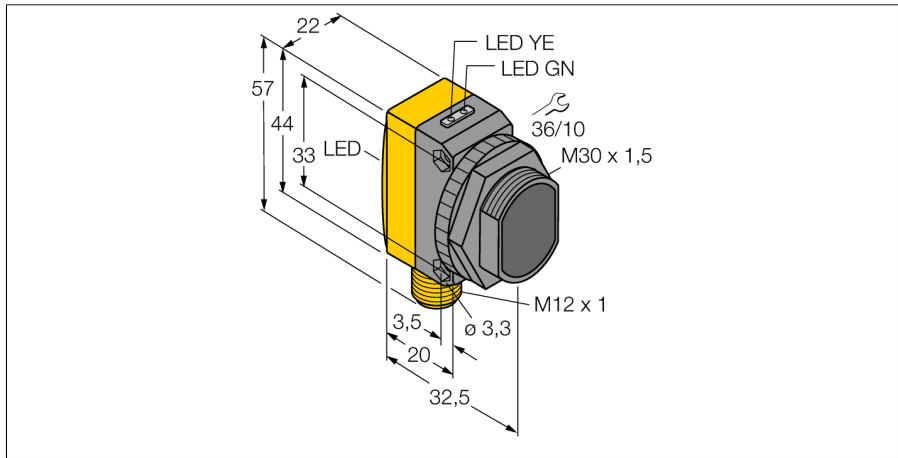
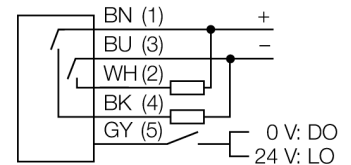


optosensor
diffuse sensor met vaste achtergrondonderdrukking
QS30FF400Q

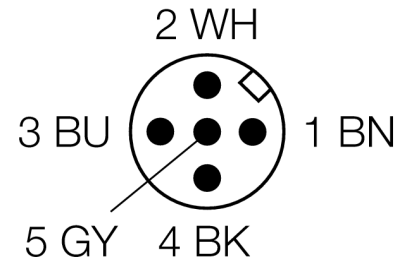


- connector, M12 x 1, 5-polig
- beschermingsgraad IP67
- LED rondom zichtbaar
- bedrijfsspanning: 10...30 VDC
- bipolaire schakeluitgang
- licht- of donkerschakelend

Aansluitschema



Type	QS30FF400Q
Ident no.	3073089
Systeemuitvoering	diffuse sensor met vaste achtergrondonderdrukking
Lichtsoort	rood
Golfengte	680 nm
Reikwijdte	0...400mm
Omgevingstemperatuur	-20...+70 °C
Bedrijfsspanning U_s	10...30 VDC
Restriempelspanning	< 10 % U _s
DC nominale bedrijfsstroom	≤ 150 mA
Eigen stroomopname I _s	≤ 35 mA
Kortsluitbeveiliging	ja
Ompoolbeveiliging	ja
Uitgangsfunctie	N.O.-contact, PNP/NPN
Schakelfrequentie	≤ 250 Hz
Inschakelfoutimpuls onderdrukking	≤ 100 ms
Bouwworm	rechthoekig, QS30
Afmetingen	35 x 22 x 57 mm
Materiaal behuizing	kunststof, ABS, geel
Len	kunststof, acryl
Aansluiting	male, M12 x 1
Beschermingsgraad	IP67
MTTF	177Jaren volgens SN 29500 (Ed. 99) 40°C
Bedrijfsspanningsindicatie	LEDgroen
Schakeltoestandsindicatie	LEDgeel
Foutmelding	LEDgroenknipperend
Weergave van de functiereserve	LEDgeel

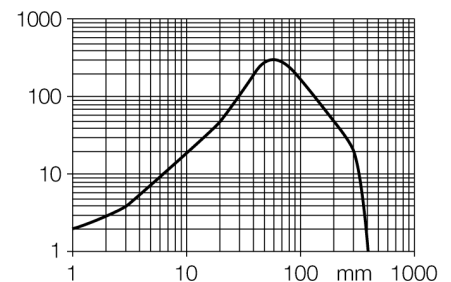


Funcieprincipe

Diffuse sensoren met achtergrondonderdrukking werken met een zender en meerdere ontvanger-elementen. De positie van het te detecteren object en de optische structuur van de sensor bepalen op welk ontvanger-element de grootste lichthoeveelheid valt. Door de sensorelektronica wordt bepaald, of het reflecterende object zich binnen of buiten het detectiebereik bevindt. De sensoren beschikken over een vaste grenswaarde.

Reikwijdtecurve

Funciereserve afhankelijk van de reikwijdte



**optosensor
diffuse sensor met vaste achtergrondonderdrukking
QS30FF400Q**

TURCK

Industrial
Automation

Toebehoren

Type	Ident no.		Afmetingen
SMB30A	3032723	montagebeugel, roestvast staal, voor sensoren met 30mm schroefdraad	
SMBQS30L	3002809	montagebeugel, roestvaststaal, voor bouwvorm QS30	
SMBQS30Y	3002811	beschermbehuizing, roestvaststaal, voor bouwvorm QS30	
SMBQS30YL	3072741	beschermbehuizing met beschermglas, roestvaststaal, voor bouwvorm QS30	

Verbindingtoebehoren

Type	Ident no.		Afmetingen
WKC4.5T-2/TEL	6625028	aansluitkabel, M12-connector, haaks, 5-polig, kabel-lengte: 2m, mantelmateriaal: PVC, zwart; cULus-homologatie; andere kabellengtes en uitvoeringen leverbaar, zie www.turck.com	

**optosensor
diffuse sensor met vaste achtergrondonderdrukking
QS30FF400Q**

TURCK

Industrial
Automation

Verbindingtoebehoren

Type	Ident no.		Afmetingen
RKC4.5T-2/TEL	6625016	aansluitkabel, M12-connector, recht, 5-polig, kabel- lengte: 2m, mantelmateriaal: PVC, zwart; cULus-homolo- gatie; andere kabellengtes en uitvoeringen leverbaar, zie www.turck.com	