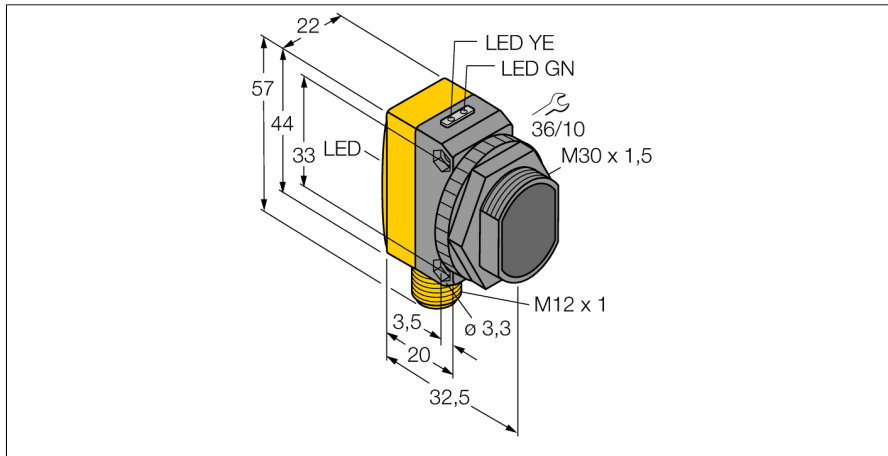
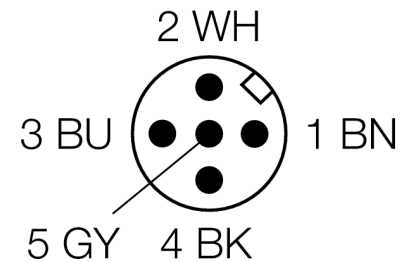
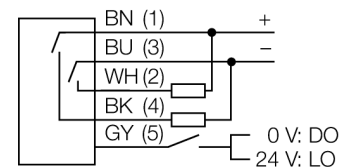


**Фотоэлектрический датчик  
диффузионный датчик с фиксированным подавлением фона  
QS30FF600Q**



- Вилка, M12 x 1, 5-конт.
- Степень защиты IP67
- Светодиод, видимый со всех сторон
- Рабочее напряжение: 10...30 В =
- Переключающий выход, биполярный
- Светлый/Темный режим работы

**Схема подключения**



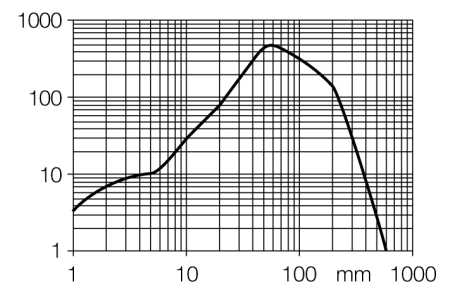
<b>Тип</b>	QS30FF600Q
<b>Идент. №</b>	3073092
<b>Рабочий режим</b>	диффузионный датчик с фиксированным подавлением фона
Тип источника света	красный
Длина волны	680 нм
Диапазон	0...600мм
Температура окружающей среды	-20...+70°C
<b>Рабочее напряжение</b>	10...30В =
Остаточная пульсация	< 10 % U <sub>н</sub>
Номинальный постоянный рабочий ток	≤ 150 мА
Ток холостого хода I <sub>0</sub>	≤ 35 мА
Защита от короткого замыкания	да
обратной полярн.	да
Выходная функция	Н.О., PNP/NPN
Частота переключения	≤ 250 Гц
Задержка готовности	≤ 100 мс
<b>Конструкция</b>	прямоугольный, QS30
Размеры	35 x 22 x 57 мм
Материал корпуса	Пластмасса, ABS, желтый
Линза	пластмасса, акрил
Соединение	разъем, M12 x 1
Класс защиты	IP67
MTTF	177лет в соответствии с SN 29500-(Изд. 99) 40 °C
<b>Индикатор рабочего напряжения</b>	светодиодзел.
Индикация состояния переключения	светодиод желтый
Индикация ошибки	светодиод зел. блики
Индикация коэффициента усиления	светодиод желтый

**Принцип действия**

Диффузионные датчики с подавлением фона работают с одним излучателем и несколькими приемниками. В зависимости от положения мишени и оптической структуры датчика наибольшее количество излучения приходится на тот или иной приемник. Электроника датчика определяет, находится ли отражающий объект внутри или вне измерительного поля. Эти датчики имеют фиксированную границу выделения.

**Коэффициент усиления**

Зависимость коэффициента усиления от расстояния



**Фотоэлектрический датчик  
диффузионный датчик с фиксированным подавлением фона  
QS30FF600Q**

**Аксессуары**

Наименование	Идент. №		Чертеж с размерами
SMB30A	3032723	Монтажные зажимы, нерж. сталь, для датчиков с резьбой 30 мм	
SMBQS30L	3002809	Монтажные зажимы, нерж. сталь, для серии QS30	
SMBQS30Y	3002811	Защитный корпус, нерж. сталь, для серии QS30	
SMBQS30YL	3072741	Защитный корпус с безопасной стеклянной панелью, для серии QS30	

**Установочная арматура**

Наименование	Идент. №		Чертеж с размерами
WKC4.5T-2/TEL	6625028	Соединительный кабель, "мама" M12, угловой, 5-конт., длина кабеля: 2 м, материал оболочки: ПВХ, черн.; сертификат cULus; возможны другие длины и материалы кабеля см. <a href="http://www.turck.com">www.turck.com</a>	

**Фотоэлектрический датчик  
диффузионный датчик с фиксированным подавлением фона  
QS30FF600Q**

**Установочная арматура**

Наименование	Идент. №		Чертеж с размерами
RKC4.5T-2/TEL	6625016	Кабельный соединитель, розетка M12, прямая, 5-конт., длина кабеля: 2 м, материал оболочки: ПВХ, черн.; сертификат cULus; возможны другие длины и материалы кабеля см. <a href="http://www.turck.com">www.turck.com</a>	