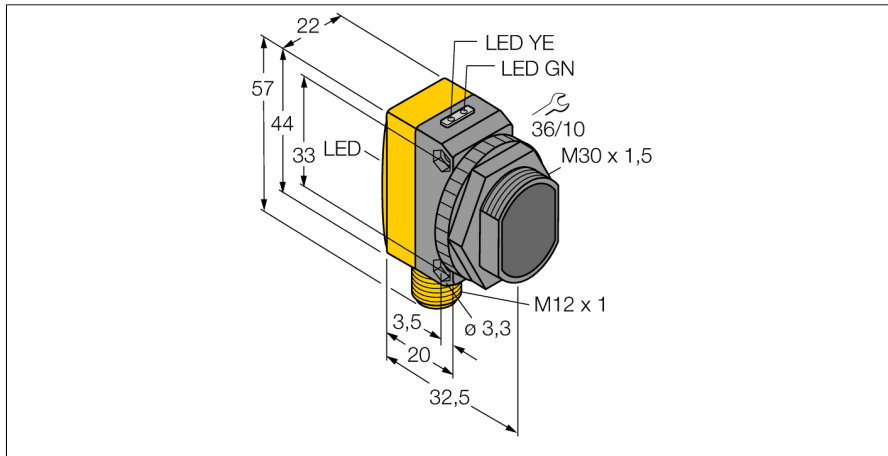
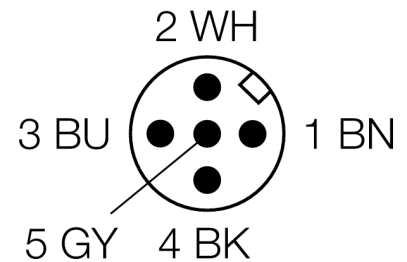
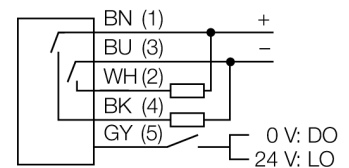


**Détecteur photoélectrique
détecteur diffus avec suppression d'arrière-plan fixe
QS30FF600Q**



- connecteur, M12 x 1, 5 pôles
- mode de protection IP67
- LED visible de tous les côtés
- tension de service: 10...30 VDC
- sortie de commutation bipolaire
- commutation sombre ou claire

Schéma de raccordement



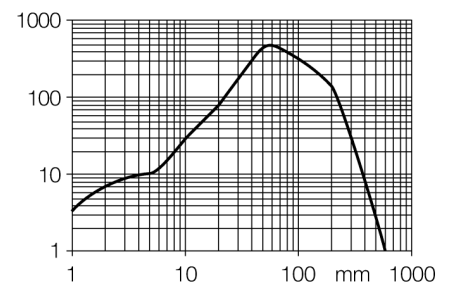
Type	QS30FF600Q
No. d'identité	3073092
Mode de fonctionnement	détecteur diffus avec suppression d'arrière-plan fixe
Source de lumière	rouge
Longueur d'onde	680 nm
Portée	0...600mm
Température ambiante	-20...+70 °C
Tension de service	10...30 VDC
Taux d'ondulation	< 10 % $V_{crête \ à \ crête}$
Courant de service nominal (DC)	≤ 150 mA
Consommation propre à vide I_0	≤ 35 mA
Protection contre les courts-circuits	oui
Protection contre les inversions de polarité	oui
Fonction de sortie	contact N.O., PNP/NPN
Fréquence de commutation	≤ 250 Hz
Retard à la disponibilité	≤ 100 ms
Format	rectangulaire, QS30
Dimensions	35 x 22 x 57 mm
Matériau de boîtier	plastique, ABS, jaune
Lentille	plastique, acrylique
Raccordement	connecteur, M12 x 1
Type de protection	IP67
MTTF	177Années suivant SN 29500 (Ed. 99) 40°C
Indication de la tension de service	LEDvert
Indication de l'état de commutation	LEDjaune
Signalisation de défaut	LEDvertclignotant
Indication réserve de gain	LEDjaune

Principe de fonctionnement

Les détecteurs diffus avec suppression d'arrière-plan fonctionnent avec un émetteur et plusieurs récepteurs. La position de l'objet à détecter et la structure optique du détecteur déterminent quel récepteur reçoit l'illumination la plus grande. L'électronique du détecteur détermine si l'objet réfléchissant se situe à l'intérieur ou l'extérieur de la plage de mesure. Les détecteurs disposent d'une valeur limite fixe.

Courbe de réserve de gain

Réserve de gain dépend de la portée



Détecteur photoélectrique détecteur diffus avec suppression d'arrière-plan fixe QS30FF600Q

Accessoires

Type	No. d'identi-té		Dimensions
SMB30A	3032723	équerre de montage, acier inoxydable, pour les détecteurs à filetage 30mm	
SMBQS30L	3002809	équerre de montage, acier inoxydable, pour le format QS30	
SMBQS30Y	3002811	boîtier de protection, acier inoxydable, pour le format QS30	
SMBQS30YL	3072741	boîtier de protection avec verre protecteur, acier inoxydable, pour le format QS30	

Accessoires de raccordement

Type	No. d'identi-té		Dimensions
WKC4.5T-2/TEL	6625028	câble de raccordement, connecteur femelle M12, coudé, 5 pôles, longueur de câble: 2m, matériau de gaine: PVC, noir; homologation cULus; d'autres longueurs de câble et versions livrables, voir www.turck.com	

**Détecteur photoélectrique
détecteur diffus avec suppression d'arrière-plan fixe
QS30FF600Q**

TURCK

Industrial
Automation

Accessoires de raccordement

Type	No. d'identité		Dimensions
RKC4.5T-2/TEL	6625016	câble de raccordement, connecteur femelle M12, droit, 5 pôles, longueur de câble: 2m, matériau de gaine: PVC, noir; homologation cULus; d'autres longueurs de câble et versions livrables, voir www.turck.com	