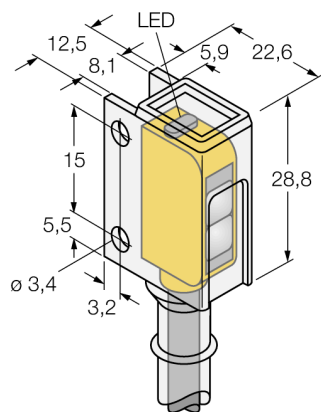
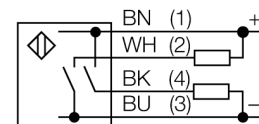


Détecteur photoélectrique
détecteur diffus avec suppression d'arrière-plan fixe
détecteur miniature
Q12AB6FF15CR



- câble, PVC, 2 m
- mode de protection IP67
- enrobage à résistance chimique fait en PFA
- LED visible de tous les côtés
- indication de la réserve de gain trop faible
- tension de service: 10...30VDC
- sortie de commutation bipolaire, commutation claire

Schéma de raccordement

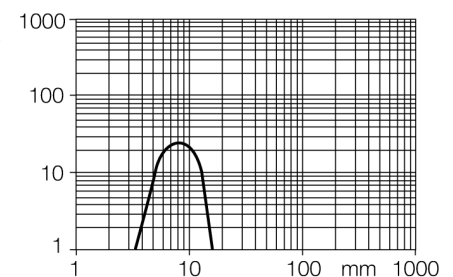


Principe de fonctionnement

L'émetteur et le récepteur sont logés dans le même boîtier. La réflexion de la lumière d'un objet est détectée et entraîne la commutation du détecteur. La portée dépend ainsi du pouvoir de réflexion de l'objet.

Courbe de réserve de gain

Réserve de gain dépend de la portée



Type	Q12AB6FF15CR
No. d'identité	3076477
Mode de fonctionnement	détecteur diffus avec suppression d'arrière-plan fixe
Source de lumière	rouge
Longueur d'onde	640 nm
Portée	3...13mm
Température ambiante	-20...+55 °C
Tension de service	10...30 VDC
Taux d'ondulation	< 10 % $V_{crite \grave{a} cr\grave{e}te}$
Courant de service nominal (DC)	≤ 50 mA
Consommation propre à vide I_0	≤ 20 mA
Protection contre les courts-circuits	oui
Protection contre les inversions de polarité	oui
Fonction de sortie	N.O., commutation claire, PNP/NPN
Fréquence de commutation	≤ 700 Hz
Retard à la disponibilité	≤ 120 ms
Format	rectangulaire, Q12
Dimensions	22.6 x 12.5 x 28.8 mm
Matériau de boîtier	plastique, PFA, jaune
Lentille	plastique, Polycarbonate
Raccordement	câble, PVC
Longueur de câble	2 m
Section câble	4x 0.34mm ²
Type de protection	IP67
Indication de la tension de service	LEDvert
Indication de l'état de commutation	LEDjaune
Signalisation de défaut	LEDvert
Indication réserve de gain	LEDjauneclignotant

Détecteur photoélectrique
détecteur diffus avec suppression d'arrière-plan fixe
détecteur miniature
Q12AB6FF15CR

Accessoires

Type	No. d'identi-té		Dimensions
SMBQ12A	3074341	équerre de montage, matériau VA 1.4401, pour le détecteur photoélectrique du format Q12	
SMBQ12T	3073722	équerre de montage, matériau VA 1.4401, pour le détecteur photoélectrique du format Q12	