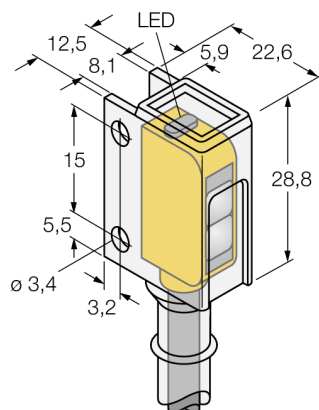
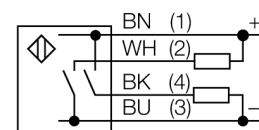


senzor optic
Senzor cu mod difuz cu suprimare background fără ajustare
Senzor miniatură
Q12RB6FF15CR


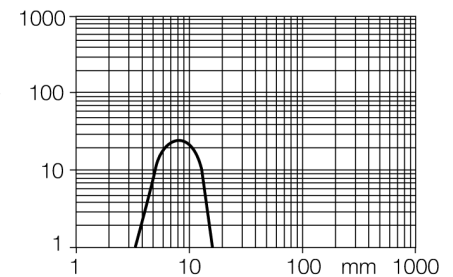
- Cablu PVC, 2 m
- Grad de protecție IP67
- Carcasă PFA rezistentă la produse chimice
- Led cu vizibilitate de 360 de grade
- Indicare câștig insuficient
- Tensiune de alimentare: 10...30 Vcc
- Ieșire digitală, bipolară, funcționare la întuneric

Diagramă de conexiuni

Principiu de funcționare

Emițătorul și receptorul se află în aceeași carcasă. Lumina reflectată de obiect este detectată și senzorul comută. Distanța de detecție depinde puternic de factorul de reflexie al obiectului detectat.

Caracteristica "Excess gain"

Caracteristica Excess gain-Distanță



Descriere tip	Q12RB6FF15CR
Număr identificare	3076481
Mod de operare	senzor cu mod difuz cu suprimare background fără ajustare
Tipul de lumină	roșu
Lungime de undă	640 nm
Domeniu	3...13 mm
Temperatura mediului	-20...+55°C
Tensiune de alimentare	10...30Vcc
Ripul rezidual	< 10 % U _s
Curent nominal de alimentare în c.c.	≤ 50 mA
Curent fără sarcină I ₀	≤ 20 mA
Protecție la scurtcircuit	da
Protecție la alimentare inversă	da
Ieșire	NO, operare la întuneric, PNP/NPN
Frecvență de comutare	≤ 700 Hz
Timp de întârziere la alimentare	≤ 120 ms
Design	Dreptunghiular, Q12
Dimensiuni	22.6 x 12.5 x 28.8mm
Materialul carcasei	plastic, PFA, galben
Lentilă	plastic, Policarbonat
Conectare	Cablu, PVC
Lungime cablu	2 m
Secțiune cablu	4 x 0.34 mm ²
Grad de protecție	IP67
Indicator al tensiunii de lucru	LED verde
Indicare stare	LED galben
Indicare eroare	LED verde
Excess gain indication	LED galben intermitent

senzor optic
Senzor cu mod difuz cu suprimare background fără ajustare
Senzor miniatură
Q12RB6FF15CR

Accesorii

Tip	Număr identificare		Desen cu dimensiuni
SMBQ12A	3074341	Suport de montare; material VA 1.4401, pentru senzor optic, seriile Q12	
SMBQ12T	3073722	Suport de montare; material VA 1.4401, pentru senzor optic, seriile Q12	