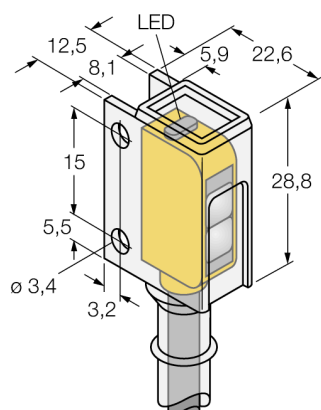
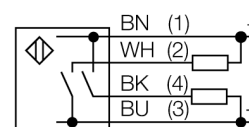


**Détecteur photoélectrique**  
**détecteur diffus avec suppression d'arrière-plan fixe**  
**détecteur miniature**  
**Q12RB6FF15CR**



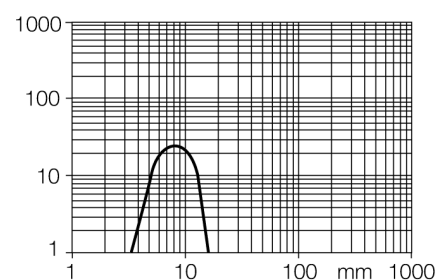
- câble, PVC, 2 m
- mode de protection IP67
- enrobage à résistance chimique fait en PFA
- LED visible de tous les côtés
- indication de la réserve de gain trop faible
- tension de service: 10...30VDC
- sortie de commutation bipolaire, commutation sombre

**Schéma de raccordement**

**Principe de fonctionnement**

L'émetteur et le récepteur sont logés dans le même boîtier. La réflexion de la lumière d'un objet est détectée et entraîne la commutation du détecteur. La portée dépend ainsi du pouvoir de réflexion de l'objet.

**Courbe de réserve de gain**

Réserve de gain dépend de la portée



<b>Type</b>	Q12RB6FF15CR
No. d'identité	3076481
<b>Mode de fonctionnement</b>	détecteur diffus avec suppression d'arrière-plan fixe
Source de lumière	rouge
Longueur d'onde	640 nm
Portée	3...13mm
Température ambiante	-20...+55 °C
<b>Tension de service</b>	10...30 VDC
Taux d'ondulation	< 10 % $V_{crite \grave{a} crête}$
Courant de service nominal (DC)	≤ 50 mA
Consommation propre à vide $I_0$	≤ 20 mA
Protection contre les courts-circuits	oui
Protection contre les inversions de polarité	oui
Fonction de sortie	N.O., commutation sombre, PNP/NPN
Fréquence de commutation	≤ 700 Hz
Retard à la disponibilité	≤ 120 ms
<b>Format</b>	rectangulaire, Q12
Dimensions	22.6 x 12.5 x 28.8 mm
Matériau de boîtier	plastique, PFA, jaune
Lentille	plastique, Polycarbonate
Raccordement	câble, PVC
Longueur de câble	2 m
Section câble	4x 0.34mm <sup>2</sup>
Type de protection	IP67
<b>Indication de la tension de service</b>	LEDvert
Indication de l'état de commutation	LEDjaune
Signalisation de défaut	LEDvert
Indication réserve de gain	LEDjauneclignotant

**Détecteur photoélectrique**  
**détecteur diffus avec suppression d'arrière-plan fixe**  
**détecteur miniature**  
**Q12RB6FF15CR**

**Accessoires**

Type	No. d'identi-té		Dimensions
SMBQ12A	3074341	équerre de montage, matériau VA 1.4401, pour le détecteur photoélectrique du format Q12	
SMBQ12T	3073722	équerre de montage, matériau VA 1.4401, pour le détecteur photoélectrique du format Q12	