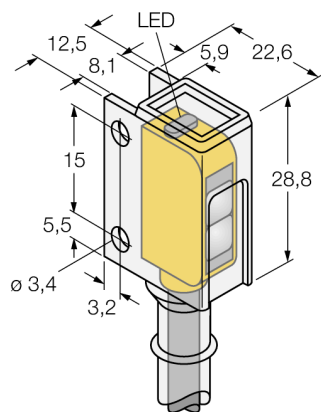
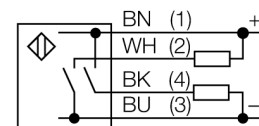


# Optosenzor reflexní snímač s pevným zacloněním pozadí miniaturní senzor Q12RB6FF15CR



- PVC kabel 2 m
- stupeň krytí IP67
- chemicky odolný plášť z PFA
- dobře viditelné LED
- zobrazení nízké funkční rezervy
- napájecí napětí: 10...30VDC
- bipolární spínací výstup, spínání tmou

## Schéma zapojení

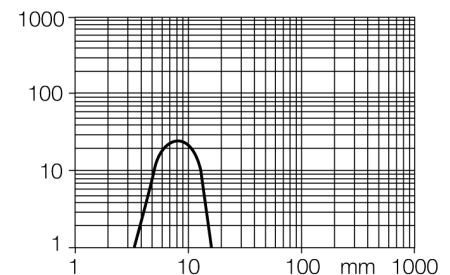


## Funkční princip

Vysílač a přijímač jsou umístěny v jednom pouzdře. Odraz světla od objektu je detekován a vede k sepnutí senzoru. Proto závisí spínací rozsah ve značné míře na odrazivosti objektu.

## Akční rádius

Funkční rezerva v závislosti na dosahu



<b>Typové označení</b>	Q12RB6FF15CR
Identifikační číslo	3076481
<b>Druh provozu</b>	reflexní snímač s pevným zacloněním pozadí
Barva světla	červená
Vlnová délka	640 nm
Rozsah	3...13 mm
Okolní teplota	-20... +55°C
<b>Napájecí napětí</b>	10...30VDC
Zvlnění	< 10 % U <sub>s</sub>
DC jmenovitý provozní proud	≤ 50 mA
Proud naprázdno I <sub>0</sub>	≤ 20 mA
Ochrana proti zkratu	ano
Ochrana proti přepólování	ano
Výstupní funkce	spínací, spínaný tmou, PNP / NPN
Frekvence spínání	≤ 700 Hz
Doba ustálení	≤ 120 ms
<b>Pouzdro</b>	kvádrové pouzdro, Q12
Rozměry	22.6 x 12.5 x 28.8 mm
Materiál pouzdra	plast, PFA, žlutá
Čočka	plast, polykarbonát
Připojení	kabel, PVC
Délka kabelu	2 m
Průřez kabelu	4 x 0.34 mm <sup>2</sup>
Stupeň krytí	IP67
<b>Indikace napájení</b>	LED zelená
Indikace stavu výstupu	LED žlutá
Signalizace poruchy	LED zelená
Indikace funkční rezervy	LED žlutá bliká

**Optosenzor  
reflexní snímač s pevným zacloněním pozadí  
miniaturní senzor  
Q12RB6FF15CR**

**Příslušenství**

Typové označení	Identifikační číslo		Rozměrový náčrtek
SMBQ12A	3074341	Montážní úchytka, materiál VA 1.4401, pro optosenzory Q12	
SMBQ12T	3073722	Montážní úchytka, materiál VA 1.4401, pro optosenzory Q12	