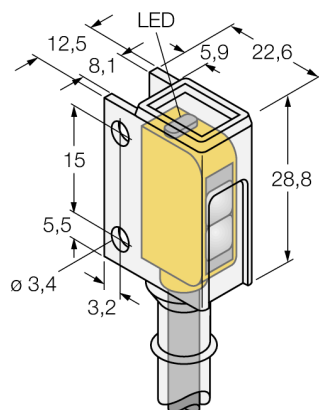
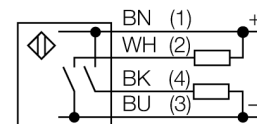


czujnik fotoelektryczny
czujnik odbiciowy ze stałym odcięciem tła
czujnik miniaturowy
Q12AB6FF50CR



- Przewód PVC 2 m
- Stopień ochrony IP67
- Otulina PFA odporna na związki agresywne chemicznie
- Wskaźnik LED widoczny ze wszystkich stron
- Wskaźnik niewystarczającego wzmocnienia
- Napięcie zasilania: 10...30 VDC
- Wyjście dwustanowe, bipolarne, zadziałanie "jasno"

Schemat podłączenia

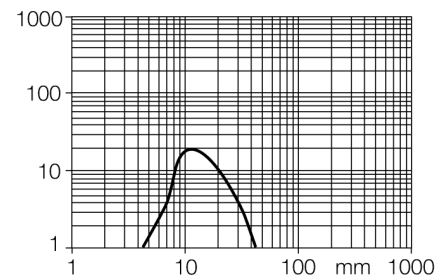


Zasada działania

Nadajnik i odbiornik znajdują się w jednej obudowie. Światło odbite od obiektu jest wykrywane i czujnik zmienia stan na wyjściu. Z tego powodu zakres detekcji jest mocno zależny od refleksyjności obiektu.

Charakterystyka wzmocnienia

Wzmocnienie w odniesieniu do odległości



| | |
|---|---|
| Typ | Q12AB6FF50CR |
| Nr kat. | 3076484 |
| Tryb pracy | czujnik odbiciowy ze stałym odcięciem tła |
| Rodzaj światła | czerwone |
| Długość fali | 640 nm |
| Max zakres wykrywania | 5...48 mm |
| Temperatura pracy | -20...+55 °C |
| Napięcie zasilania | 10...30VDC |
| Tętnienie resztkowe | < 10 % U _s |
| Nominalny prąd zasilania DC | ≤ 50 mA |
| Prąd bez obciążenia I ₀ | ≤ 20 mA |
| Zabezpieczenie przed zwarcie | tak |
| Zabezpieczenie przed odwrotną polaryzacją | tak |
| Funkcja wyjścia | NO, zadziałanie "jasno", PNP/NPN |
| Częstotliwość przełączania | ≤ 700 Hz |
| Opóźnienie w gotowości do pracy | ≤ 120 ms |
| Wykonanie | prostokątnościana, Q12 |
| Wymiary | 22.6 x 12.5 x 28.8 mm |
| Materiał obudowy | tworzywo sztuczne, PFA, żółta |
| Soczewka | tworzywo sztuczne, poliwęglan |
| Podłączenie | przewód, PVC |
| Długość przewodu | 2 m |
| Przekrój poprzeczny przewodu: | 4 x 0.34mm ² |
| Stopień ochrony | IP67 |
| Wskaźnik napięcia zasilania | LED zielony |
| Wskaźnik stanu przełączenia | LED żółty |
| Wskazanie błędu | LED zielony |
| Wskaźnik wzmocnienia | LED żółta miganie |

czujnik fotoelektryczny
czujnik odbiciowy ze stałym odcięciem tła
czujnik miniaturowy
Q12AB6FF50CR

Akcesoria montażowe

| Typ | Nr kat. | | Rysunek wymiarowy |
|---------|---------|--|-------------------|
| SMBQ12A | 3074341 | Uchwyt montażowy, VA 1.4401, dla czujników fotoelektrycznych Q12 | |
| SMBQ12T | 3073722 | Uchwyt montażowy, VA 1.4401, dla czujników fotoelektrycznych Q12 | |