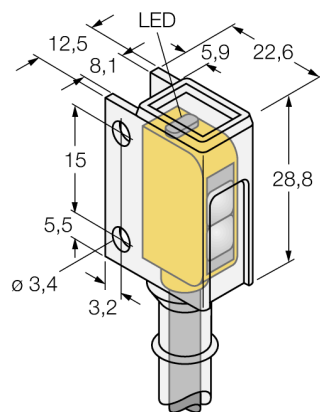


optosensor
diffuse sensor met vaste achtergrondonderdrukking
Miniatuursensor
Q12RB6FF50CR



- kabel, PVC, 2 m
- beschermingsgraad IP67
- chemisch resistente ommanteling uit PFA
- LED rondom zichtbaar
- weergave van een te lage functiereserve
- bedrijfsspanning: 10...30VDC
- bipolaire schakeluitgang, donkerschakelend

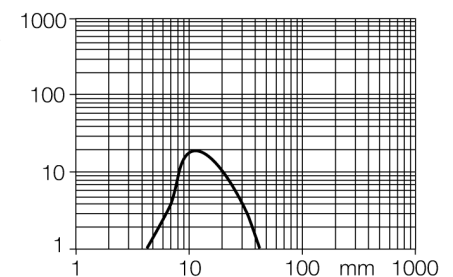
Aansluitschema

Funcieprincipe

Zender en ontvanger zijn in dezelfde behuizing ondergebracht. De lichtreflectie aan een object wordt gedetecteerd en leidt tot het schakelen van de sensor. Hierbij hangt de schakelafstand in hoge mate af van het weerkaatsingsvermogen van het object.

Reikwijdtecurve

Funciereserve afhankelijk van de reikwijdte



Type	Q12RB6FF50CR
Ident no.	3076485
Systeemuitvoering	diffuse sensor met vaste achtergrondonderdrukking
Lichtsoort	rood
Golflengte	640 nm
Reikwijdte	5...48mm
Omgevingstemperatuur	-20...+55 °C
Bedrijfsspanning U_s	10...30 VDC
Restriempenspanning	< 10 % U_s
DC nominale bedrijfsstroom	≤ 50 mA
Eigen stroomopname I_s	≤ 20 mA
Kortsluitbeveiliging	ja
Ompoolbeveiliging	ja
Uitgangsfunctie	N.O., donkerschakelend, PNP/NPN
Schakelfrequentie	≤ 700 Hz
Inschakelfoutimpuls onderdrukking	≤ 120 ms
Bouwvorm	rechthoekig, Q12
Afmetingen	22.6 x 12.5 x 28.8 mm
Materiaal behuizing	kunststof, PFA, geel
Lens	kunststof, polycarbonaat
Aansluiting	Kabel, PVC
Kabellengte	2 m
Kabeldoorsnede	4x 0.34mm ²
Beschermingsgraad	IP67
Bedrijfsspanningsindicatie	LEDgroen
Schakeltoestandsindicatie	LEDgeel
Foutmelding	LEDgroen
Weergave van de functiereserve	LEDgeelknipperend

**optosensor
diffuse sensor met vaste achtergrondonderdrukking
Miniatuursensor
Q12RB6FF50CR**

Toebehoren

Type	Ident no.		Afmetingen
SMBQ12A	3074341	montagebeugel; materiaal VA 1.4401, voor optosensor bouw- vorm Q12	
SMBQ12T	3073722	montagebeugel; materiaal VA 1.4401, voor optosensor bouw- vorm Q12	