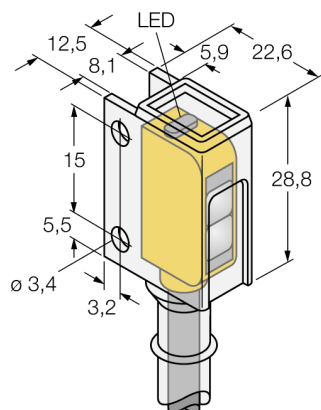
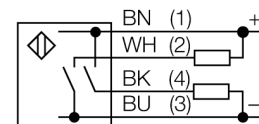


**czujnik fotoelektryczny
czujnik odbiciowy ze stałym odcięciem tła
czujnik miniaturowy
Q12RB6FF50CR**



- Przewód PVC 2 m
- Stopień ochrony IP67
- Otulina PFA odporna na związki agresywne chemicznie
- Wskaźnik LED widoczny ze wszystkich stron
- Wskaźnik niewystarczającego wzmocnienia
- Napięcie zasilania: 10...30 VDC
- Wyjście dwustanowe, bipolarne, zadziałanie "ciemno"

Schemat podłączenia

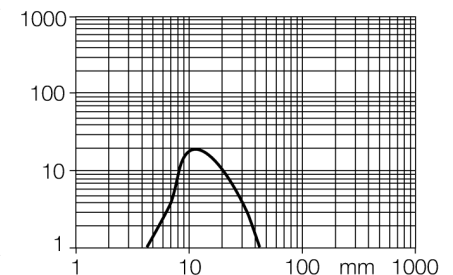


Zasada działania

Nadajnik i odbiornik znajdują się w jednej obudowie. Światło odbite od obiektu jest wykrywane i czujnik zmienia stan na wyjściu. Z tego powodu zakres detekcji jest mocno zależny od refleksyjności obiektu.

Charakterystyka wzmocnienia

Wzmocnienie w odniesieniu do odległości



Typ	Q12RB6FF50CR
Nr kat.	3076485
Tryb pracy	czujnik odbiciowy ze stałym odcięciem tła
Rodzaj światła	czerwone
Długość fali	640 nm
Max zakres wykrywania	5...48 mm
Temperatura pracy	-20...+55 °C
Napięcie zasilania	10...30VDC
Tętnienie reszkowe	< 10 % U _s
Nominalny prąd zasilania DC	≤ 50 mA
Prąd bez obciążenia I ₀	≤ 20 mA
Zabezpieczenie przed zwarcieniem	tak
Zabezpieczenie przed odwrotną polaryzacją	tak
Funkcja wyjścia	NO, zadziałanie "ciemno", PNP/NPN
Częstotliwość przełączania	≤ 700 Hz
Opóźnienie w gotowości do pracy	≤ 120 ms
Wykonanie	prostokątnościana, Q12
Wymiary	22.6 x 12.5 x 28.8 mm
Materiał obudowy	tworzywo sztuczne, PFA, żółta
Soczewka	tworzywo sztuczne, poliwęglan
Podłączenie	przewód, PVC
Długość przewodu	2 m
Przekrój poprzeczny przewodu:	4 x 0.34mm ²
Stopień ochrony	IP67
Wskaźnik napięcia zasilania	LED zielony
Wskaźnik stanu przełączenia	LED żółty
Wskazanie błędu	LED zielony
Wskaźnik wzmocnienia	LED żółta miganie

czujnik fotoelektryczny
czujnik odbiciowy ze stałym odcięciem tła
czujnik miniaturowy
Q12RB6FF50CR

Akcesoria montażowe

Typ	Nr kat.		Rysunek wymiarowy
SMBQ12A	3074341	Uchwyt montażowy, VA 1.4401, dla czujników fotoelektrycznych Q12	
SMBQ12T	3073722	Uchwyt montażowy, VA 1.4401, dla czujników fotoelektrycznych Q12	