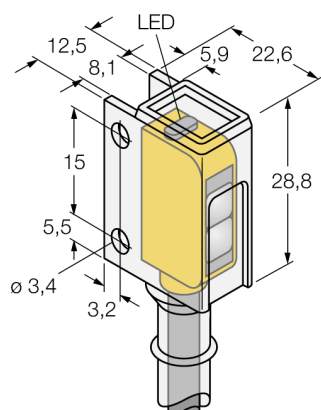
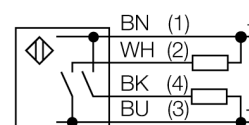


Détecteur photoélectrique
détecteur diffus avec suppression d'arrière-plan fixe
détecteur miniature
Q12RB6FF50CR



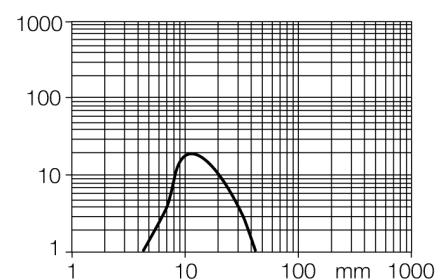
- câble, PVC, 2 m
- mode de protection IP67
- enrobage à résistance chimique fait en PFA
- LED visible de tous les côtés
- indication de la réserve de gain trop faible
- tension de service: 10...30VDC
- sortie de commutation bipolaire, commutation sombre

Schéma de raccordement

Principe de fonctionnement

L'émetteur et le récepteur sont logés dans le même boîtier. La réflexion de la lumière d'un objet est détectée et entraîne la commutation du détecteur. La portée dépend ainsi du pouvoir de réflexion de l'objet.

Courbe de réserve de gain

Réserve de gain dépend de la portée



| | |
|--|---|
| Type | Q12RB6FF50CR |
| No. d'identité | 3076485 |
| Mode de fonctionnement | détecteur diffus avec suppression d'arrière-plan fixe |
| Source de lumière | rouge |
| Longueur d'onde | 640 nm |
| Portée | 5...48mm |
| Température ambiante | -20...+55 °C |
| Tension de service | 10...30 VDC |
| Taux d'ondulation | < 10 % $V_{crite \grave{a} crête}$ |
| Courant de service nominal (DC) | ≤ 50 mA |
| Consommation propre à vide I_0 | ≤ 20 mA |
| Protection contre les courts-circuits | oui |
| Protection contre les inversions de polarité | oui |
| Fonction de sortie | N.O., commutation sombre, PNP/NPN |
| Fréquence de commutation | ≤ 700 Hz |
| Retard à la disponibilité | ≤ 120 ms |
| Format | rectangulaire, Q12 |
| Dimensions | 22.6 x 12.5 x 28.8 mm |
| Matériau de boîtier | plastique, PFA, jaune |
| Lentille | plastique, Polycarbonate |
| Raccordement | câble, PVC |
| Longueur de câble | 2 m |
| Section câble | 4x 0.34mm ² |
| Type de protection | IP67 |
| Indication de la tension de service | LEDvert |
| Indication de l'état de commutation | LEDjaune |
| Signalisation de défaut | LEDvert |
| Indication réserve de gain | LEDjauneclignotant |

