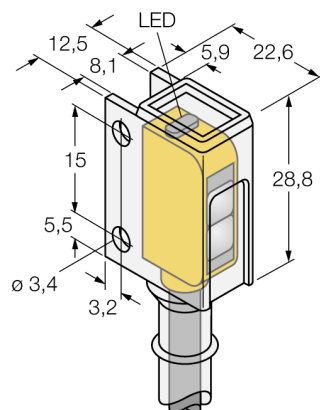
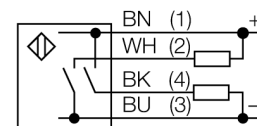


Optosenzor
reflexní snímač s pevným zacloněním pozadí
miniaturní senzor
Q12RB6FF50CR



- PVC kabel 2 m
- stupeň krytí IP67
- chemicky odolný plášť z PFA
- dobře viditelné LED
- zobrazení nízké funkční rezervy
- napájecí napětí: 10...30VDC
- bipolární spínací výstup, spínání tmou

Schéma zapojení


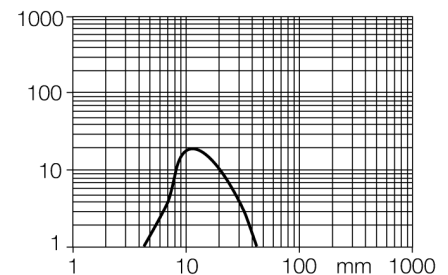
Typové označení	Q12RB6FF50CR
Identifikační číslo	3076485
Druh provozu	reflexní snímač s pevným zacloněním pozadí
Barva světla	červená
Vlnová délka	640 nm
Rozsah	5...48 mm
Okolní teplota	-20... +55°C
Napájecí napětí	10...30VDC
Zvlnění	< 10 % U _s
DC jmenovitý provozní proud	≤ 50 mA
Proud naprázdno I ₀	≤ 20 mA
Ochrana proti zkratu	ano
Ochrana proti přepólování	ano
Výstupní funkce	spínací, spínaný tmou, PNP / NPN
Frekvence spínání	≤ 700 Hz
Doba ustálení	≤ 120 ms
Pouzdro	kvádrové pouzdro, Q12
Rozměry	22.6 x 12.5 x 28.8 mm
Materiál pouzdra	plast, PFA, žlutá
Čočka	plast, polykarbonát
Připojení	kabel, PVC
Délka kabelu	2 m
Průřez kabelu	4 x 0.34 mm ²
Stupeň krytí	IP67
Indikace napájení	LED zelená
Indikace stavu výstupu	LED žlutá
Signalizace poruchy	LED zelená
Indikace funkční rezervy	LED žlutá bliká

Funkční princip

Vysílač a přijímač jsou umístěny v jednom pouzdře. Odraz světla od objektu je detekován a vede k sepnutí senzoru. Proto závisí spínací rozsah ve značné míře na odrazivosti objektu.

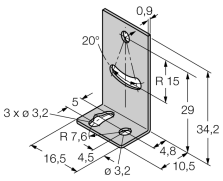
Akční rádius

Funkční rezerva v závislosti na dosahu



**Optosenzor
reflexní snímač s pevným zacloněním pozadí
miniaturní senzor
Q12RB6FF50CR**

Příslušenství

Typové označení	Identifikační číslo		Rozměrový náčrtek
SMBQ12A	3074341	Montážní úchytka, materiál VA 1.4401, pro optosenzory Q12	
SMBQ12T	3073722	Montážní úchytka, materiál VA 1.4401, pro optosenzory Q12	