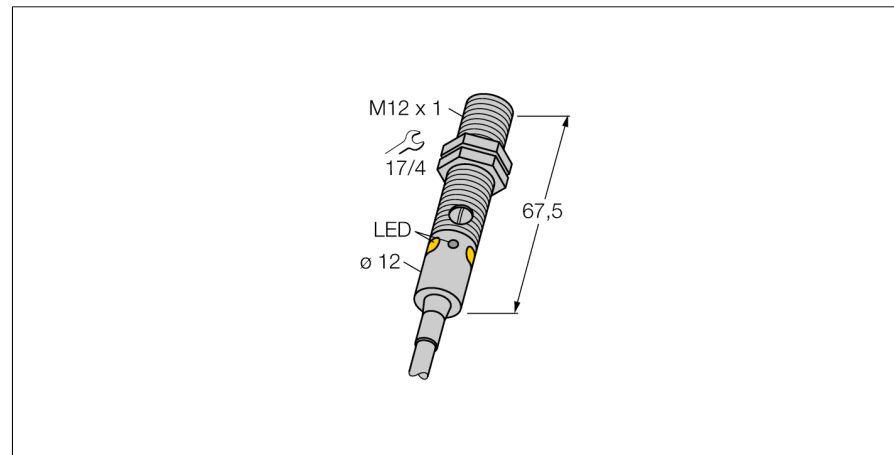
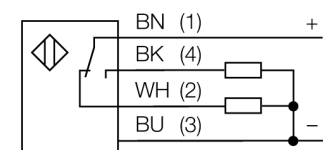


**Opto sensor**  
**sensores de modo difuso con supresión fija de fondo**  
**M12PFF25**



- cable, PVC, 2 m, 4 hilos
- grado de protección IP67 / IP68
- carcasa de metal
- LED visible a 360°
- indicación de alta ganancia insuficiente
- Tensión de servicio: 10...30 VCC
- salida de conmutación PNP, contacto inversor

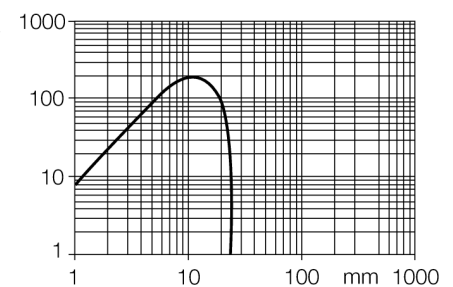
**Esquema de conexiones**



**Principio de funcionamiento**

El sensor de modo difuso con supresión de fondo opera con un emisor y varios elementos receptores. La posición del objeto y la estructura óptica del sensor determinan cuáles elementos del receptor reciben la mayor cantidad de luz. La electrónica del sensor determina si el objeto reflector se encuentra dentro del rango de detección. Los sensores se equipan con una función de supresión de fondo fijo

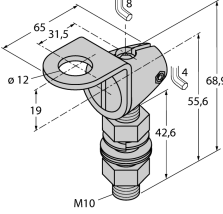
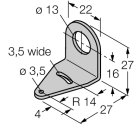
**curva de alcance**



|   |   |
|---|---|
| <b>Designación de tipo</b>                  | M12PFF25  |
| Nº de identificación                        | 3077190   |
| <b>Modo de funcionamiento</b>               | sensores de modo difuso con supresión fija de fondo |
| Tipo de luz                                 | rojo  |
| Longitud de onda                            | 680 nm  |
| Alcance                                     | 0...25 mm   |
| Temperatura ambiente                        | -20... +60°C  |
| <b>Tensión de servicio</b>                  | 10...30 VDC   |
| Ondulación residual                         | < 10 % U <sub>ss</sub>                              |
| Corriente DC nominal                        | ≤ 100 mA  |
| Corriente sin carga I <sub>0</sub>          | ≤ 20 mA   |
| Protección cortocircuito                    | sí  |
| Protección contra polaridad inversa         | sí  |
| Función de salida                           | contacto inversor, PNP                              |
| Frecuencia de conmutación                   | ≤ 1000 Hz   |
| Retardo de la activación                    | ≤ 100 ms  |
| <b>Modelo</b>                               | tubo roscado, M12                                   |
| Medidas                                     | 67.5 mm   |
| Diámetro de la carcasa                      | 12 mm   |
| Material de la carcasa                      | metal, CuZn, niquelado                              |
| Lente                                       | plástico, PMMP                                      |
| Conexión                                    | cable, PVC  |
| Longitud del cable                          | 2 m   |
| Sección transversal del cable               | 4 x 0.35mm <sup>2</sup>                             |
| Grado de protección                         | IP68  |
| MTTF  | 46Años según SN 29500 (ed. 99) 40°C                 |
| <b>Indicación de la tensión de servicio</b> | LED verde   |
| Indicación estado de conmutación            | LED amarillo  |
| Mensaje de error                            | LED verde intermitente                              |
| Indicación de exceso de ganancia            | LED amarillo intermitente                           |

**Opto sensor  
sensores de modo difuso con supresión fija de fondo  
M12PFF25**

**Accesorios**

| Modelo               | N° de identificación |  | Dibujo acotado  |
|----------------------|----------------------|--|---|
| SMB12FAM10           | 3011221              | escuadra de montaje, acero inoxidable, para el modelo M12, rosca M10 x 1,5   |  |
| SMB12MM<br>SMBQS12PD | 3027635<br>3059606   | ángulo de montaje, acero inoxidable, para los modelos M12<br>Escuadra de montaje; material VA 1.4401, para el modelo constructivo QS12 & M12 |  |