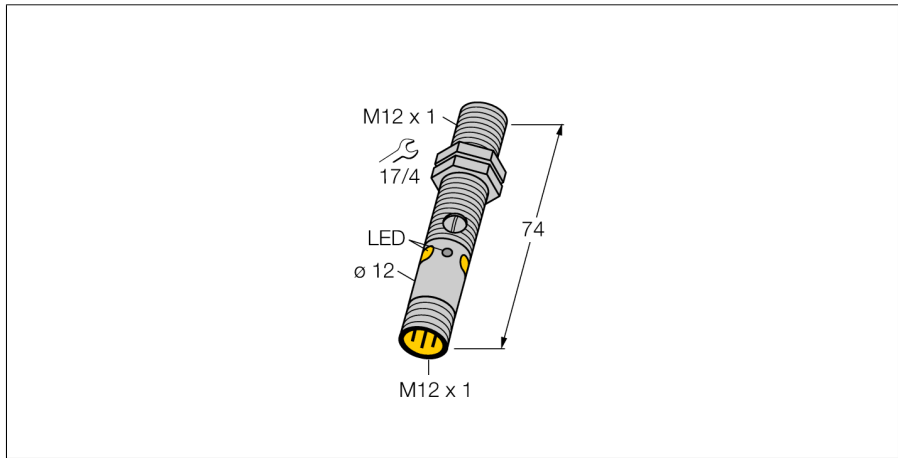
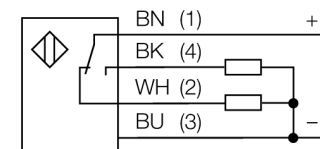


**Фотоэлектрический датчик  
диффузионный датчик с фиксированным подавлением фона  
M12PFF25Q8**



- Вилка, M12 x 1, 4-конт.
- Степени защиты IP67 / IP68
- Металлический корпус
- Светодиод, видимый со всех сторон
- определение не соответствующей не достаточной выгоде
- Рабочее напряжение: 10...30 В =
- Переключающий выход PNP, НО/НЗ

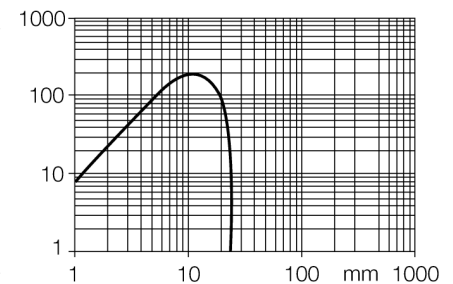
**Схема подключения**



**Принцип действия**

Диффузионные датчики с подавлением фона работают с одним излучателем и несколькими приемниками. В зависимости от положения мишени и оптической структуры датчика наибольшее количество излучения приходится на тот или иной приемник. Электроника датчика определяет, находится ли отражающий объект внутри или вне измерительного поля. Эти датчики имеют фиксированную границу выделения.

**Запас по работоспособности**



<b>Тип</b>	M12PFF25Q8
<b>Идент. №</b>	3077191
<b>Рабочий режим</b>	диффузионный датчик с фиксированным подавлением фона
Тип источника света	красный
Длина волны	680 нм
Диапазон	0...25мм
Температура окружающей среды	-20...+60°C
<b>Рабочее напряжение</b>	10...30В =
Остаточная пульсация	< 10 % U <sub>н</sub>
Номинальный постоянный рабочий ток	≤ 100 мА
Ток холостого хода I <sub>0</sub>	≤ 20 мА
Защита от короткого замыкания	да
обратной полярн.	да
Выходная функция	Переключающий контакт, PNP
Частота переключения	≤ 1000 Гц
Задержка готовности	≤ 100 мс
<b>Конструкция</b>	цилиндр с резьбой, M12
Размеры	74 мм
Диаметр корпуса	12 мм
Материал корпуса	Металл, CuZn, никелирован.
Линза	пластмасса, PMMP
Соединение	разъем, M12 x 1
Класс защиты	IP68
MTTF	46лет в соответствии с SN 29500-(Изд. 99) 40 °C
<b>Индикатор рабочего напряжения</b>	светодиодзел.
Индикация состояния переключения	светодиод желтый
Индикация ошибки	светодиод зел. блики
Индикация коэффициента усиления	светодиод желтый блики

**Фотоэлектрический датчик  
диффузионный датчик с фиксированным подавлением фона  
M12PFF25Q8**

**Аксессуары**

Наименование	Идент. №		Чертеж с размерами
SMB12FAM10	3011221	Монтажный кронштейн, нерж. сталь, для M12, резьба M10 x 1.5	
SMB12MM	3027635	Монтажные зажимы, нерж. сталь, для серии M12	
SMBQS12PD	3059606	Монтажный зажим; материал VA 1.4401, для серии Q12 и M12	

**Установочная арматура**

Наименование	Идент. №		Чертеж с размерами
RKC4.4T-2/TEL	6625013	Кабельный соединитель, розетка M12, прямая, 4-конт., длина кабеля: 2 м, материал оболочки: ПВХ, черн.; сертификат cULus; возможны другие длины и материалы кабеля см. <a href="http://www.turck.com">www.turck.com</a>	
WKC4.4T-2/TEL	6625025	Соединительный кабель, "мама" M12, угловой, 4-конт., длина кабеля: 2 м, материал оболочки: ПВХ, черн.; сертификат cULus; возможны другие длины и материалы кабеля см. <a href="http://www.turck.com">www.turck.com</a>	