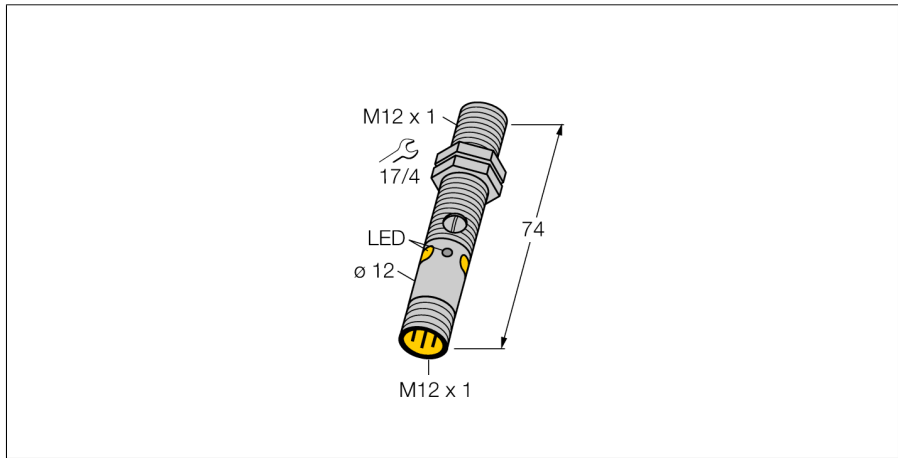
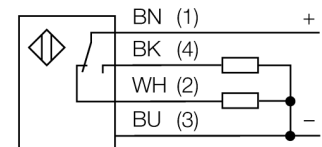


senzor optic
Senzor cu mod difuz cu suprimare background fără ajustare
M12PFF25Q8



- Tată M12 x 1, 4-pini
- Grade de protecție IP67 / IP68
- Carcasă metalică
- Led cu vizibilitate de 360 de grade
- Indicare câștig insuficient
- Tensiune de alimentare: 10...30 Vcc
- Ieșire digitală PNP, comutator

Diagramă de conexiuni

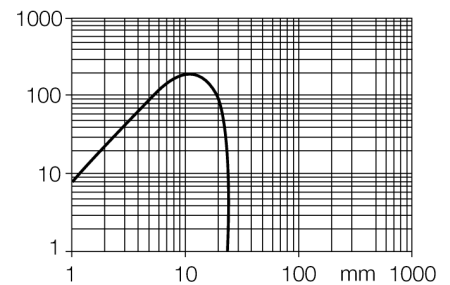


Descriere tip	M12PFF25Q8
Număr identificare	3077191
Mod de operare	senzor cu mod difuz cu suprimare background fără ajustare
Tipul de lumină	roșu
Lungime de undă	680 nm
Domeniu	0...25 mm
Temperatura mediului	-20...+60°C
Tensiune de alimentare	10...30Vcc
Ripul rezidual	< 10 % U _s
Curent nominal de alimentare în c.c.	≤ 100 mA
Curent fără sarcină I ₀	≤ 20 mA
Protecție la scurtcircuit	da
Protecție la alimentare inversă	da
Ieșire	interschimbabil, pnp
Frecvență de comutare	≤ 1000 Hz
Timp de întârziere la alimentare	≤ 100 ms
Design	Cilindru filetat, M12
Dimensiuni	74mm
Diametru carcasă	12 mm
Materialul carcasei	metal, CuZn, nichelat
Lentilă	plastic, PMMP
Conectare	Conector, M12 x 1
Grad de protecție	IP68
MTTF	46ani conform SN 29500 (Ed. 99) 40 °C
Indicator al tensiunii de lucru	LED verde
Indicare stare	LED galben
Indicare eroare	LED verde flashing
Excess gain indication	LED galben intermitent

Principiu de funcționare

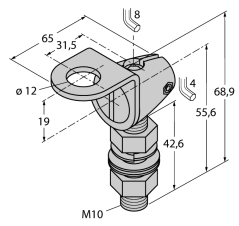
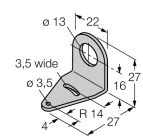
Diffuse mode sensors with background suppression operate with a single emitter and several receiver elements. The target position and the photoelectric structure of the sensor determine which of the receiving elements receives the most light. The sensor electronics determine whether the reflecting object is within or outside the measuring range. These sensors come with a fixed cut-off point.

Caracteristica "Excess gain"

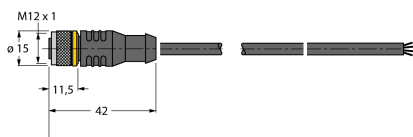


senzor optic
 Senzor cu mod difuz cu suprimare background fără ajustare
 M12PFF25Q8

Accesorii

Tip	Număr identificare		Desen cu dimensiuni
SMB12FAM10	3011221	Suport de montare, oțel inoxidabil, pentru filet M12, M10 x 1.5	
SMB12MM SMBQS12PD	3027635 3059606	Suport de montare, oțel inoxidabil, pentru M12 Suport de montare; material VA 1.4401, pentru seriile Q12& M12	

Accesorii conectare

Tip	Număr identificare		Desen cu dimensiuni
RKC4.4T-2/TEL	6625013	Cablu de conectare, mamă M12, drept, 4-pini, lungime cablu: 2 m, material manta: PVC, negru; certificare cULus; sunt disponibile alte lungimi și calități de cablu, pe www.turck.com	
WKC4.4T-2/TEL	6625025	Cablu de conectare, mamă M12, cu cot, 4-pini, lungime cablu: 2 m, material manta: PVC, negru; certificare cULus; sunt disponibile alte lungimi și calități de cablu, pe www.turck.com	