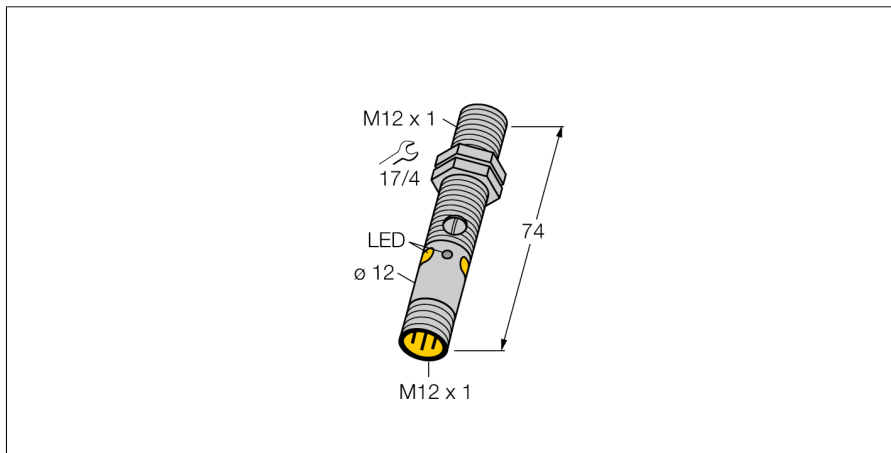
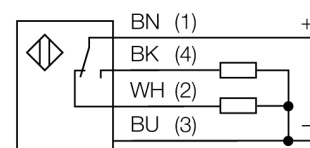


## Optosenzor reflexní snímač s pevným zacloněním pozadí M12PFF25Q8



- zástrčka M12 x 1, 4pinová
- stupeň krytí IP67 / IP68
- kovové pouzdro
- dobře viditelné LED
- zobrazení nízké funkční rezervy
- napájecí napětí: 10...30 VDC
- přepínací PNP výstup

### Schéma zapojení

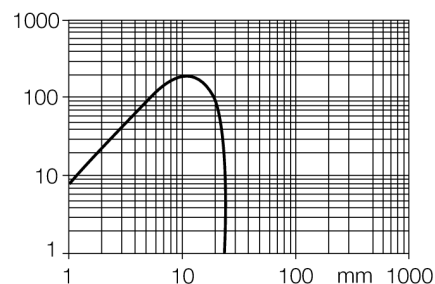


<b>Typové označení</b>	M12PFF25Q8
Identifikační číslo	3077191
<b>Druh provozu</b>	reflexní snímač s pevným zacloněním pozadí
Barva světla	červená
Vlnová délka	680 nm
Rozsah	0...25 mm
Okolní teplota	-20... +60°C
<b>Napájecí napětí</b>	10...30VDC
Zvlnění	< 10 % $U_{ss}$
DC jmenovitý provozní proud	≤ 100 mA
Proud naprázdno $I_0$	≤ 20 mA
Ochrana proti zkratu	ano
Ochrana proti přepólování	ano
Výstupní funkce	přepínací kontakt, PNP
Frekvence spínání	≤ 1000 Hz
Doba ustálení	≤ 100 ms
<b>Pouzdro</b>	závitová pouzdra, pouzdro M12 x 1
Rozměry	74 mm
Průměr pouzdra	12 mm
Materiál pouzdra	kov, CuZn, niklováno
Čočka	plast, PMMP
Připojení	konektor, M12 x 1
Stupeň krytí	IP68
MTTF	46Roky dle SN 29500 (Ed. 99) 40°C
<b>Indikace napájení</b>	LED zelená
Indikace stavu výstupu	LED žlutá
Signalizace poruchy	LED zelená bliká
Indikace funkční rezervy	LED žlutá bliká

### Funkční princip

Reflexní snímače se zacloněným pozadím pracují s jedním vysílačem a více přijímači. Pozice detektovaného objektu a optická struktura senzoru určují, na který přijímací prvek dopadá největší množství světla. Podle toho elektronika senzoru určí, zda se snímáný objekt nachází uvnitř nebo vně snímacího rozsahu. Senzory mají nastavitelnou mrtvou zónu.

### Akční rádius



**Optosenzor  
reflexní snímač s pevným zacloněním pozadí  
M12PFF25Q8**

**Příslušenství**

Typové označení	Identifikační číslo		Rozměrový náčrtek
SMB12FAM10	3011221	Montážní úchytka, nerez, pro závitová pouzdra M12, závit M10 x 1,5	
SMB12MM SMBQS12PD	3027635 3059606	Montážní úchytka, nerez, pro pouzdra M12 Montážní úchytka, materiál VA 1.4401, pro senzory QS12 & M12	

**Wiring accessories**

Typové označení	Identifikační číslo		Rozměrový náčrtek
RKC4.4T-2/TEL	6625013	Připojovací kabel, zásuvka M12 přímá 4pinová, délka kabelu: 2 m, materiál kabelu: černé PVC; cULus certifikát; k dispozici i jiné délky kabelu a provedení, viz www.turck.cz	
WKC4.4T-2/TEL	6625025	Připojovací kabel, zásuvka M12 úhlová 4pinová, délka kabelu: 2 m, materiál kabelu: černé PVC; cULus certifikát; k dispozici i jiné délky kabelu a provedení, viz www.turck.cz	