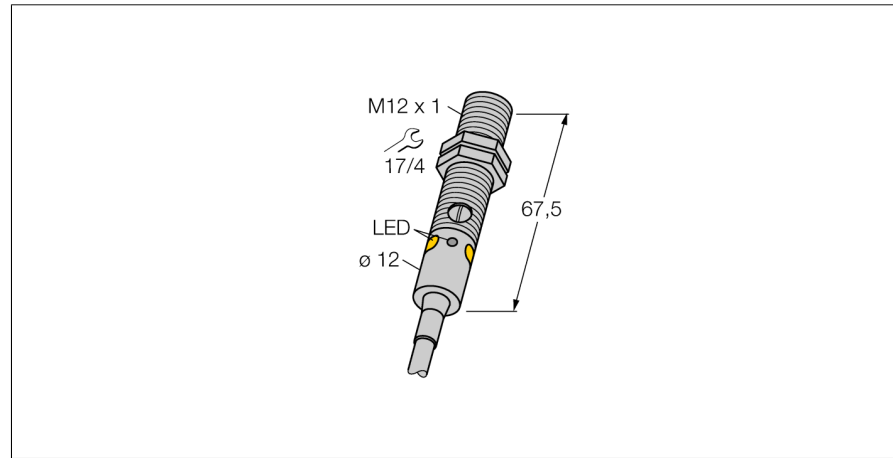
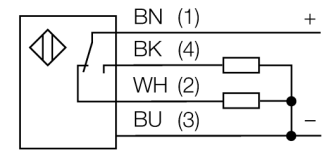


**optosensor
diffuse sensor met vaste achtergrondonderdrukking
M12PFF50**



- kabel, PVC, 2 m, 4-draads
- beschermingsgraad IP67 / IP68
- Metalen behuizing
- LED rondom zichtbaar
- weergave van een te lage functiereserve
- bedrijfsspanning: 10...30 VDC
- NPN-schakeluitgang, wisselcontact

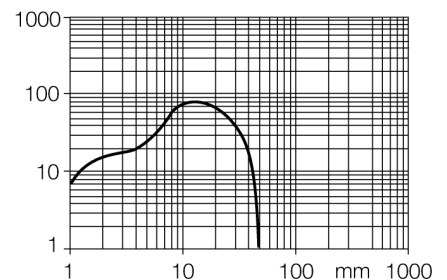
Aansluitschema



Functieprincipe

Diffuse sensoren met achtergrondonderdrukking werken met een zender en meerdere ontvanger-elementen. De positie van het te detecteren object en de optische structuur van de sensor bepalen op welk ontvanger-element de grootste lichthoeveelheid valt. Door de sensorelektronica wordt bepaald, of het reflecterende object zich binnen of buiten het detectiebereik bevindt. De sensoren beschikken over een vaste grenswaarde.

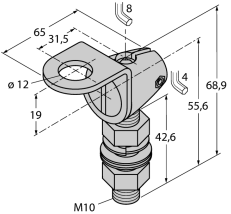
Reikwijdtecurve



Type	M12PFF50
Ident no.	3077194
Systeemuitvoering	diffuse sensor met vaste achtergrondonderdrukking
Lichtsoort	rood
Golfengte	680 nm
Reikwijdte	0...50mm
Omgevingstemperatuur	-20...+60 °C
BedrijfsspanningU_s	10...30 VDC
Restriempelspanning	< 10 % U _s
DC nominale bedrijfsstroom	≤ 100 mA
Eigen stroomopname I _o	≤ 20 mA
Kortsluitbeveiliging	ja
Ompoolbeveiliging	ja
Uitgangsfunctie	wisselcontact, PNP
Schakelfrequentie	≤ 1000 Hz
Inschakelfoutimpulsonderdrukking	≤ 100 ms
Bouwworm	schroefdraad, M12
Afmetingen	67.5 mm
Diameter behuizing	12 mm
Materiaal behuizing	metaal, CuZn, vernikkeld
Lens	kunststof, PMMP
Aansluiting	Kabel, PVC
Kabellengte	2 m
Kabeldoorsnede	4x 0.35mm ²
Beschermingsgraad	IP68
MTTF	46Jaren volgens SN 29500 (Ed. 99) 40°C
Bedrijfsspanningsindicatie	LEDgroen
Schakeltoestandsindicatie	LEDgeel
Foutmelding	LEDgroenknipperend
Weergave van de functiereserve	LEDgeelknipperend

**optosensor
diffuse sensor met vaste achtergrondonderdrukking
M12PFF50**

Toebehoren

Type	Ident no.		Afmetingen
SMB12FAM10	3011221	montagebeugel, roestvaststaal, voor M12 bouwvorm, schroefdraad M10 x 1,5	
SMB12MM SMBQS12PD	3027635 3059606	montagebeugel, roestvaststaal, voor bouwvorm M12 montagebeugel; materiaal VA 1.4401, voor bouwvorm QS12 & M12	