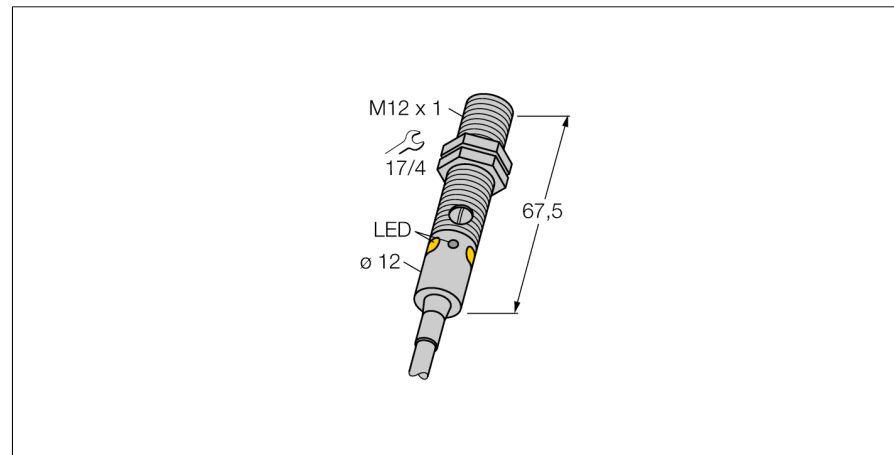
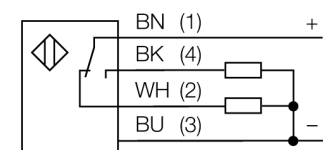


**Opto sensor**  
**sensores de modo difuso con supresión fija de fondo**  
**M12PFF50**



- cable, PVC, 2 m, 4 hilos
- grado de protección IP67 / IP68
- carcasa de metal
- LED visible a 360°
- indicación de alta ganancia insuficiente
- Tensión de servicio: 10...30 VCC
- salida de conmutación PNP, contacto inversor

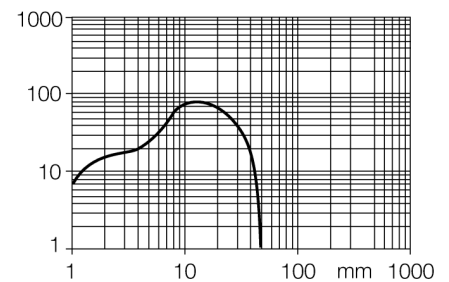
**Esquema de conexiones**



**Principio de funcionamiento**

El sensor de modo difuso con supresión de fondo opera con un emisor y varios elementos receptores. La posición del objeto y la estructura óptica del sensor determinan cuáles elementos del receptor reciben la mayor cantidad de luz. La electrónica del sensor determina si el objeto reflector se encuentra dentro del rango de detección. Los sensores se equipan con una función de supresión de fondo fijo

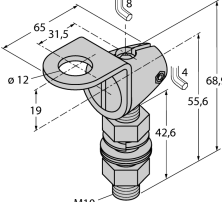
**curva de alcance**



<b>Designación de tipo</b>	M12PFF50
Nº de identificación	3077194
<b>Modo de funcionamiento</b>	sensores de modo difuso con supresión fija de fondo
Tipo de luz	rojo
Longitud de onda	680 nm
Alcance	0...50 mm
Temperatura ambiente	-20... +60°C
<b>Tensión de servicio</b>	10...30 VDC
Ondulación residual	< 10 % U <sub>ss</sub>
Corriente DC nominal	≤ 100 mA
Corriente sin carga I <sub>0</sub>	≤ 20 mA
Protección cortocircuito	sí
Protección contra polaridad inversa	sí
Función de salida	contacto inversor, PNP
Frecuencia de conmutación	≤ 1000 Hz
Retardo de la activación	≤ 100 ms
<b>Modelo</b>	tubo roscado, M12
Medidas	67.5 mm
Diámetro de la carcasa	12 mm
Material de la carcasa	metal, CuZn, niquelado
Lente	plástico, PMMP
Conexión	cable, PVC
Longitud del cable	2 m
Sección transversal del cable	4 x 0.35mm <sup>2</sup>
Grado de protección	IP68
MTTF	46Años según SN 29500 (ed. 99) 40°C
<b>Indicación de la tensión de servicio</b>	LED verde
Indicación estado de conmutación	LED amarillo
Mensaje de error	LED verde intermitente
Indicación de exceso de ganancia	LED amarillo intermitente

**Opto sensor**  
**sensores de modo difuso con supresión fija de fondo**  
**M12PFF50**

**Accesorios**

Modelo	N° de identificación		Dibujo acotado
SMB12FAM10	3011221	escuadra de montaje, acero inoxidable, para el modelo M12, rosca M10 x 1,5	
SMB12MM SMBQS12PD	3027635 3059606	ángulo de montaje, acero inoxidable, para los modelos M12 Escuadra de montaje; material VA 1.4401, para el modelo constructivo QS12 & M12	