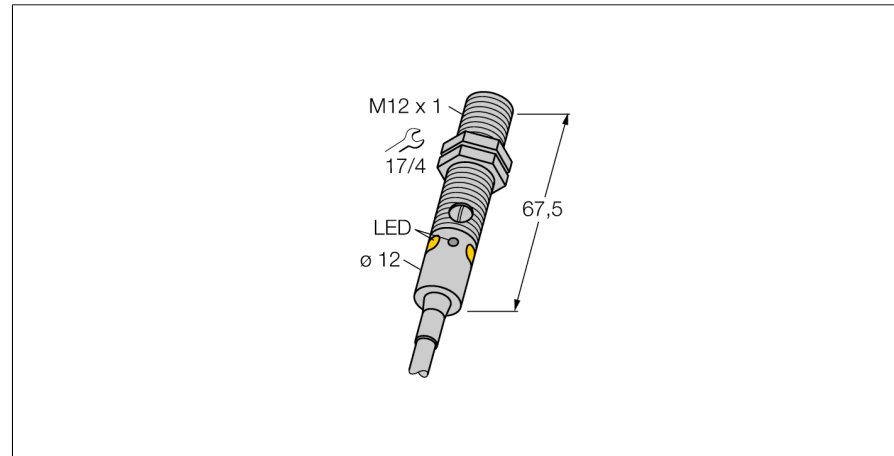


# Détecteur photoélectrique

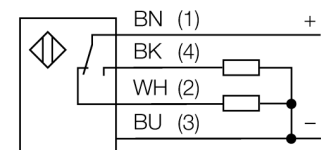
## détecteur diffus avec suppression d'arrière-plan fixe

### M12PFF50



- câble, PVC, 2 m, 4 fils
- mode de protection IP67 / IP68
- Boîtier métallique
- LED visible de tous les côtés
- indication de la réserve de gain trop faible
- tension de service: 10...30 VDC
- sortie de commutation PNP, contact inverseur

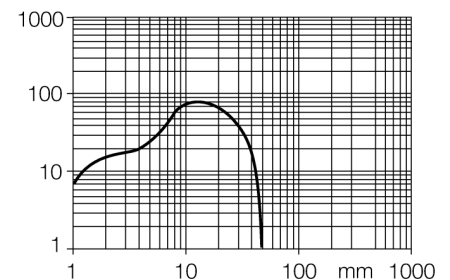
#### Schéma de raccordement



#### Principe de fonctionnement

Les détecteurs diffus avec suppression d'arrière-plan fonctionnent avec un émetteur et plusieurs récepteurs. La position de l'objet à détecter et la structure optique du détecteur déterminent quel récepteur reçoit l'illumination la plus grande. L'électronique du détecteur détermine si l'objet réfléchissant se situe à l'intérieur ou l'extérieur de la plage de mesure. Les détecteurs disposent d'une valeur limite fixe.

#### Courbe de réserve de gain



<b>Type</b>	M12PFF50
No. d'identité	3077194
<b>Mode de fonctionnement</b>	détecteur diffus avec suppression d'arrière-plan fixe
Source de lumière	rouge
Longueur d'onde	680 nm
Portée	0...50mm
Température ambiante	-20...+60 °C
<b>Tension de service</b>	10...30 VDC
Taux d'ondulation	< 10 % $V_{crite \grave{a} crête}$
Courant de service nominal (DC)	≤ 100 mA
Consommation propre à vide $I_0$	≤ 20 mA
Protection contre les courts-circuits	oui
Protection contre les inversions de polarité	oui
Fonction de sortie	contact inverseur, PNP
Fréquence de commutation	≤ 1000 Hz
Retard à la disponibilité	≤ 100 ms
<b>Format</b>	tube fileté, M12
Dimensions	67.5 mm
Diamètre boîtier	12 mm
Matériau de boîtier	métal, CuZn, nickelé
Lentille	plastique, PMMP
Raccordement	câble, PVC
Longueur de câble	2 m
Section câble	4x 0.35mm <sup>2</sup>
Type de protection	IP68
MTTF	46Années suivant SN 29500 (Ed. 99) 40°C
<b>Indication de la tension de service</b>	LEDvert
Indication de l'état de commutation	LEDjaune
Signalisation de défaut	LEDvertclignotant
Indication réserve de gain	LEDjauneclignotant

**Détecteur photoélectrique  
détecteur diffus avec suppression d'arrière-plan fixe  
M12PFF50**

**Accessoires**

Type	No. d'identité		Dimensions
SMB12FAM10	3011221	équerre de montage, acier inoxydable, pour format M12, filetage M10 x 1,5	
SMB12MM SMBQS12PD	3027635 3059606	équerre de montage, acier inoxydable, pour le format M12 équerre de montage, matériau VA 1.4401, pour les formats QS12 & M12	