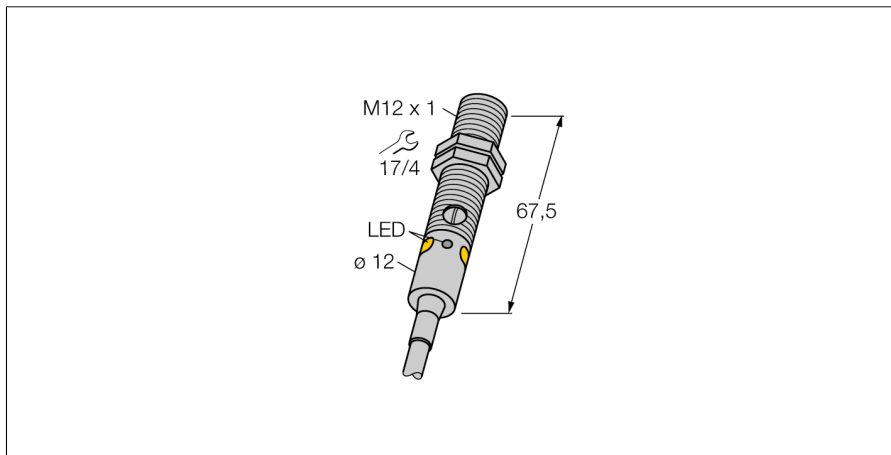
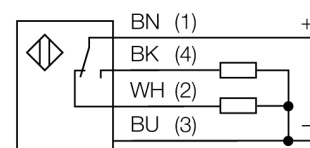


Optosenzor reflexní snímač s pevným zacloněním pozadí M12PFF50



- PVC kabel 2 m, 4žilový
- stupeň krytí IP67 / IP68
- kovové pouzdro
- dobře viditelné LED
- zobrazení nízké funkční rezervy
- napájecí napětí: 10...30 VDC
- přepínací PNP výstup

Schéma zapojení

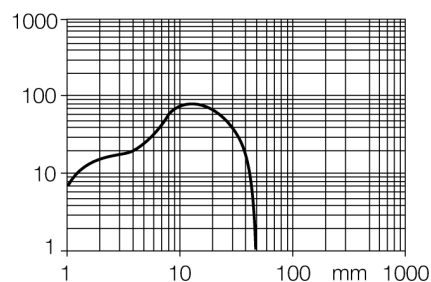


Typové označení	M12PFF50
Identifikační číslo	3077194
Druh provozu	reflexní snímač s pevným zacloněním pozadí
Barva světla	červená
Vlnová délka	680 nm
Rozsah	0...50 mm
Okolní teplota	-20... +60°C
Napájecí napětí	10...30VDC
Zvlnění	< 10 % U _s
DC jmenovitý provozní proud	≤ 100 mA
Proud naprázdno I ₀	≤ 20 mA
Ochrana proti zkratu	ano
Ochrana proti přepólování	ano
Výstupní funkce	přepínací kontakt, PNP
Frekvence spínání	≤ 1000 Hz
Doba ustálení	≤ 100 ms
Pouzdro	závitová pouzdra, pouzdro M12 x 1
Rozměry	67.5 mm
Průměr pouzdra	12 mm
Materiál pouzdra	kov, CuZn, niklováno
Čočka	plast, PMMP
Připojení	kabel, PVC
Délka kabelu	2 m
Průřez kabelu	4 x 0.35 mm ²
Stupeň krytí	IP68
MTTF	46Roky dle SN 29500 (Ed. 99) 40°C
Indikace napájení	LED zelená
Indikace stavu výstupu	LED žlutá
Signalizace poruchy	LED zelená bliká
Indikace funkční rezervy	LED žlutá bliká

Funkční princip

Reflexní snímače se zacloněným pozadím pracují s jedním vysílačem a více přijímači. Pozice detektovaného objektu a optická struktura senzoru určují, na který přijímací prvek dopadá největší množství světla. Podle toho elektronika senzoru určí, zda se snímáný objekt nachází uvnitř nebo vně snímacího rozsahu. Senzory mají nastavitelnou mrtvou zónu.

Akční rádius

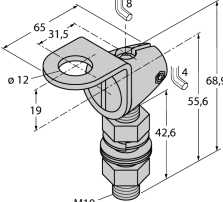


**Optosenzor
reflexní snímač s pevným zacloněním pozadí
M12PFF50**

TURCK

Industrial
Automation

Příslušenství

Typové označení	Identifikační číslo		Rozměrový náčrtek
SMB12FAM10	3011221	Montážní úchytka, nerez, pro závitová pouzdra M12, závit M10 x 1,5	
SMB12MM SMBQS12PD	3027635 3059606	Montážní úchytka, nerez, pro pouzdra M12 Montážní úchytka, materiál VA 1.4401, pro senzory QS12 & M12	