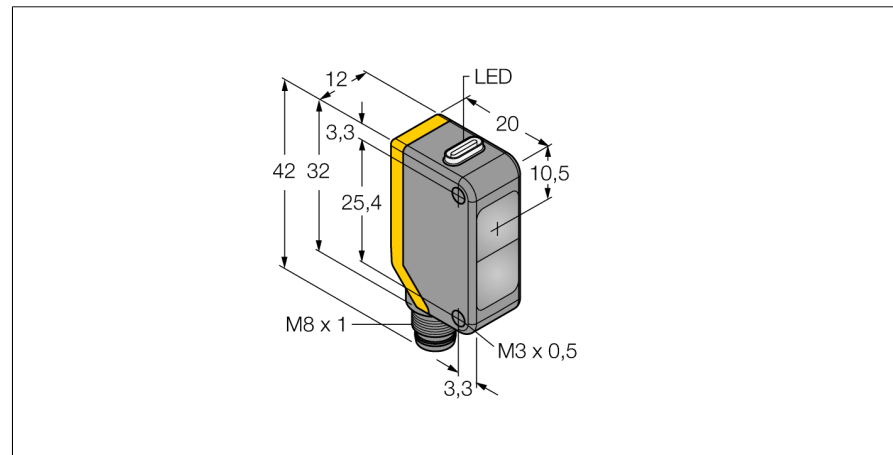
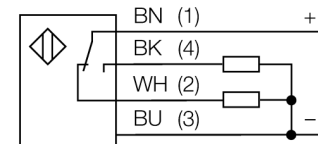


**Фотоэлектрический датчик  
диффузионный датчик с фиксированным подавлением фона  
Q20PFF50Q7**



- Вилка, M8 x 1, 4-конт.
- Степень защиты IP67
- Светодиод, видимый со всех сторон
- Рабочее напряжение: 10...30 В =
- Переключающий выход PNP, НО/НЗ

**Схема подключения**



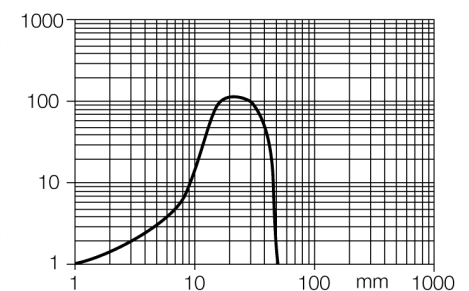
**Принцип действия**

Диффузионные датчики с подавлением заднего фона имеют один излучатель и несколько приемников. Положение цели вычисляется с помощью фотоэлектрической структуры датчика, какой из приемников получает основное кол-во света. Электроника определяет находится ли объект в пределах измеряемого диапазона. Эти датчики идут с фиксированной точкой среза.

**Запас по работоспособности**

Зависимость работоспособности от расстояния

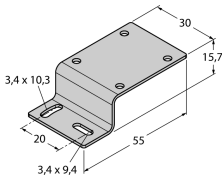
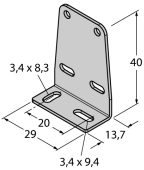
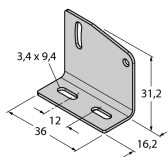
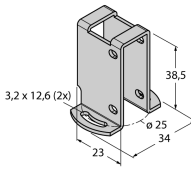
**Запас по работоспособности**



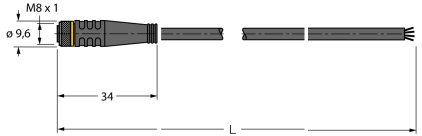
|                                      |  |
|--------------------------------------|--|
| <b>Тип</b>                           | Q20PFF50Q7   |
| <b>Идент. №</b>                      | 3077770  |
| <b>Рабочий режим</b>                 | диффузионный датчик с фиксированным подавлением фона |
| Тип источника света                  | красный  |
| Длина волны                          | 660 нм   |
| Диапазон                             | 0...50мм   |
| Температура окружающей среды         | -20...+60°C  |
| <b>Рабочее напряжение</b>            | 10...30В =   |
| Остаточная пульсация                 | < 10 % U <sub>н</sub>                                |
| Номинальный постоянный рабочий ток   | ≤ 100 мА   |
| Ток холостого хода I <sub>0</sub>    | ≤ 18 мА  |
| обратной полярн.                     | да   |
| Выходная функция                     | Переключающий контакт, PNP                           |
| Частота переключения                 | ≤ 600 Гц   |
| Задержка готовности                  | ≤ 100 мс   |
| <b>Конструкция</b>                   | прямоугольный, Q20                                   |
| Размеры                              | 20 x 12 x 42 мм                                      |
| Материал корпуса                     | Пластмасса, ABS                                      |
| Линза                                | пластмасса, акрил                                    |
| Соединение                           | разъем, M8 x 1                                       |
| Класс защиты                         | IP67   |
| <b>Индикатор рабочего напряжения</b> | светодиодзел.  |
| Индикация состояния переключения     | светодиод желтый                                     |
| Индикация ошибки                     | светодиод зел. мигание                               |
| Индикация коэффициента усиления      | светодиод желтый блики                               |

**Фотоэлектрический датчик  
диффузионный датчик с фиксированным подавлением фона  
Q20PFF50Q7**

**Аксессуары**

| Наименование | Идент. № |   | Чертеж с размерами  |
|--------------|----------|---|---|
| SMBQ20H      | 3079041  | Монтажные зажимы, нерж. сталь, прямоугольн. для Q20 |    |
| SMBQ20L      | 3079040  | Монтажные зажимы, нерж. сталь, прямоугольн. для Q20 |    |
| SMBQ20LV     | 3079042  | Монтажные зажимы, нерж. сталь, прямоугольн. для Q20 |  |
| SMBQ20U      | 3079043  | Защитный корпус, нерж. сталь, для серии Q20         |  |

**Установочная арматура**

| Наименование | Идент. № |  | Чертеж с размерами  |
|--------------|----------|--|---|
| PKG4M-2/TEL  | 6625061  | Соединительный кабель, "мама" M8, прямой, 4-конт., длина кабеля: 2 м, материал оболочки: ПВХ, черн.; сертификат cULus; возможны другие длины и материалы кабеля см. <a href="http://www.turck.com">www.turck.com</a> |  |

**Фотоэлектрический датчик  
диффузионный датчик с фиксированным подавлением фона  
Q20PFF50Q7**

**Установочная арматура**

| Наименование | Идент. № |   | Чертеж с размерами |
|--------------|----------|---|--------------------|
| PKW4M-2/TEL  | 6625067  | Соединительный кабель, "мама" M8, угловой, 4-конт., длина кабеля: 2 м, материал оболочки: ПВХ, черн.; сертификат cULus; возможны другие длины и материалы кабеля см. <a href="http://www.turck.com">www.turck.com</a> |                    |
| PKG4S-2/TEL  | 6627370  | Кабельная розетка Ø 8 мм, прямая, 4-конт., накидная, длина кабеля: 2 м, материал оболочки: ПВХ, цвет оболочки: черный, допуск cULus, соответствие RoHS, класс защиты IP67   |                    |
| PKW4S-2/TEL  | 6627373  | Кабельная розетка Ø 8 мм, прямая, 4-конт., накидная, длина кабеля: 2 м, материал оболочки: ПВХ, цвет оболочки: черный, допуск cULus, соответствие RoHS, класс защиты IP67   |                    |