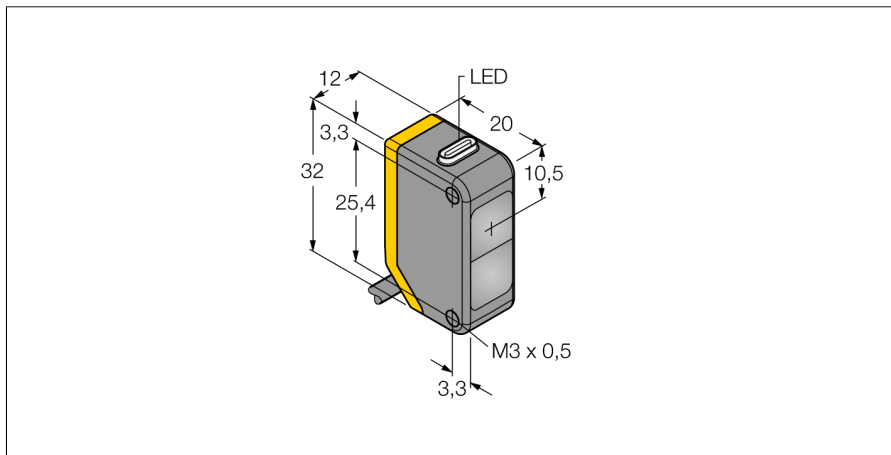
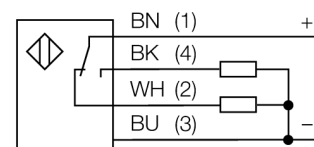


Optosenzor reflexní snímač s pevným zacloněním pozadí Q20PFF100



- PVC kabel 2 m
- stupeň krytí IP67
- dobře viditelné LED
- napájecí napětí: 10...30 VDC
- přepínací PNP výstup

Schéma zapojení



Typové označení	Q20PFF100
Identifikační číslo	3077773
Druh provozu	reflexní snímač s pevným zacloněním pozadí
Barva světla	červená
Vlnová délka	660 nm
Rozsah	0...100 mm
Okolní teplota	-20... +60°C
Napájecí napětí	10...30VDC
Zvlnění	< 10 % U _{ss}
DC jmenovitý provozní proud	≤ 100 mA
Proud naprázdno I ₀	≤ 18 mA
Ochrana proti přepólování	ano
Výstupní funkce	přepínací kontakt, PNP
Frekvence spínání	≤ 600 Hz
Doba ustálení	≤ 100 ms
Pouzdro	kvádrové pouzdro, Q20
Rozměry	20 x 12 x 32 mm
Materiál pouzdra	plast, ABS
Čočka	plast, akrylát
Připojení	kabel, PVC
Délka kabelu	2 m
Průřez kabelu	4 x 0.35 mm ²
Stupeň krytí	IP67
Indikace napájení	LED zelená
Indikace stavu výstupu	LED žlutá
Signalizace poruchy	LED zelená bliká
Indikace funkční rezervy	LED žlutá bliká

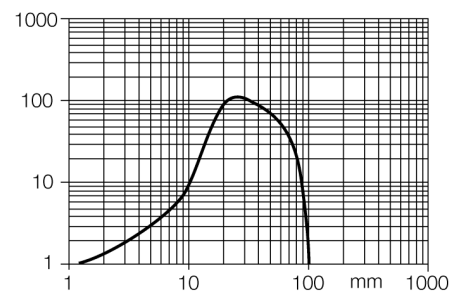
Funkční princip

Reflexní snímače se zacloněným pozadím pracují s jedním vysílačem a více přijímači. Pozice detektovaného objektu a optická struktura senzoru určují, na který přijímací prvek dopadá největší množství světla. Podle toho elektronika senzoru určí, zda se snímáný objekt nachází uvnitř nebo vně snímacího rozsahu. Senzory mají nastavitelnou mrtvou zónu.

Akční rádius

Funkční rezerva v závislosti na dosahu

Akční rádius



**Optosenzor
reflexní snímač s pevným zacloněním pozadí
Q20PFF100**

TURCK

Industrial
Automation

Příslušenství

Typové označení	Identifikační číslo		Rozměrový náčrtek
SMBQ20H	3079041	Montážní úchytka, nerez, horizontální montáž, pro typy Q20	
SMBQ20L	3079040	Montážní úchytka, nerez, pro typy Q20	
SMBQ20LV	3079042	Montážní úchytka, nerez, pro typy Q20	
SMBQ20U	3079043	Ochranné pouzdro, nerez, pro typy Q20	