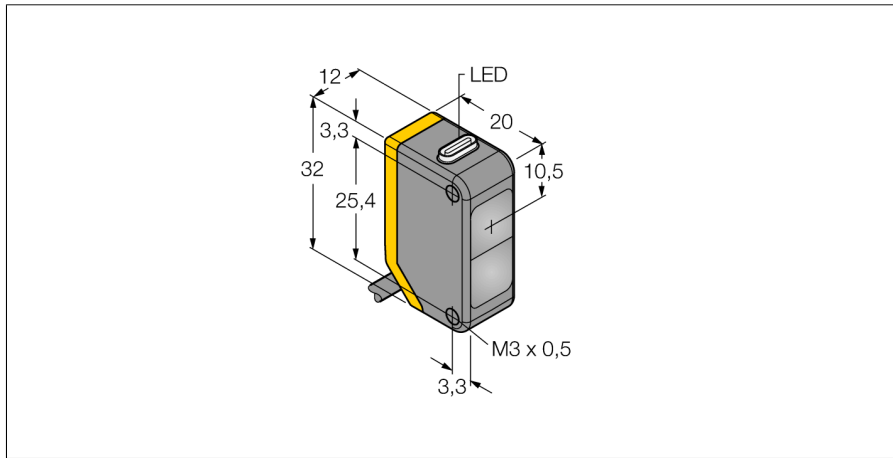
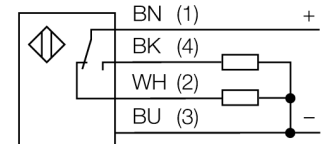


光电传感器
定区域背景抑制型直反式传感器
Q20PFF100



- 2米PVC导线
- 防护等级IP67
- LED灯全角度可见
- 工作电压:10...30 VDC
- PNP开关量输出，单刀双掷

接线图



型号	Q20PFF100
货号	3077773
工作模式	定区域背景抑制型直反式传感器
发光模式	红
波长	660 nm
最大检测范围 [mm]	0...100 mm
环境温度	-20...+60 °C
工作电压	10...30VDC
漏波纹	< 10 % U _s
直流额定工作电流	≤ 100 mA
空载电流 I ₀	≤ 18 mA
反极性保护	是
输出性能	互补触点, PNP
开关频率	≤ 600 Hz
正常延迟	≤ 100 ms
设计	方型, Q20
尺寸	20x 12x 32 mm
外壳材料	塑料, ABS
镜头	塑料, 丙烯酸
连接	电缆, PVC
线缆长度	2 m
线缆横截面	4 x 0.35mm ²
防护等级	IP67
工作电压指示	LED指示灯 绿
开关状态指示	LED指示灯 黄
故障显示	LED指示灯 绿 齐平
过量增益指示	LED指示灯 黄 齐平

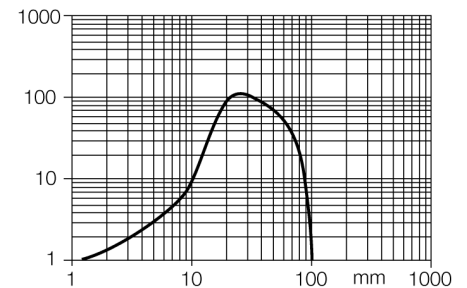
功能原理

背景可调漫反射模式传感器工作仅需一个信号发射器和几个接收装置。传感器的安装位置和光学构造决定了是否能接收到最大的过量增益。被测物是否在检测范围内决定了传感器电信号的输出。传感器关断点可调节。

过量增益曲线

过量增益相关距离。

过量增益曲线



光电传感器
定区域背景抑制型直反式传感器
Q20PFF100

TURCK

Industrial
Automation

附件

型号	货号	描述	尺寸图
SMBQ20H	3079041	不锈钢安装支架，水平安装，适合Q20	
SMBQ20L	3079040	不锈钢安装支架，方型，适合Q20	
SMBQ20LV	3079042	不锈钢安装支架，方型，适合Q20	
SMBQ20U	3079043	不锈钢保护外壳，适用Q20	