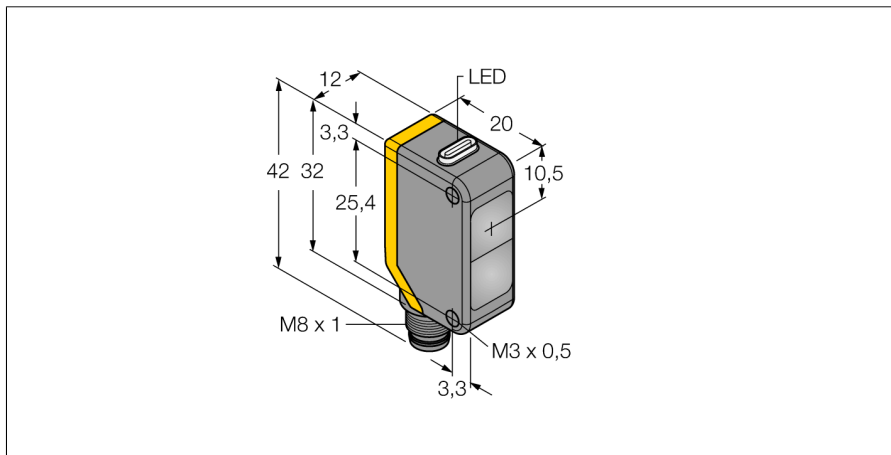
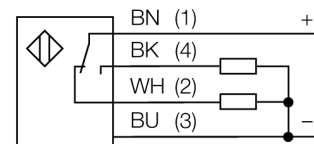


Optosenzor reflexní snímač s pevným zacloněním pozadí Q20PFF100Q7



- zástrčka M8 x 1, 4pinová
- stupeň krytí IP67
- dobře viditelné LED
- napájecí napětí: 10...30 VDC
- přepínací PNP výstup

Schéma zapojení



Typové označení Identifikační číslo	Q20PFF100Q7 3077774
Druh provozu Barva světla Vlnová délka Rozsah Okolní teplota	reflexní snímač s pevným zacloněním pozadí červená 660 nm 0...100 mm -20... +60°C
Napájecí napětí Zvlnění DC jmenovitý provozní proud Proud naprázdno I_0 Ochrana proti přepólování Výstupní funkce Frekvence spínání Doba ustálení	10...30VDC $< 10\% U_{ss}$ $\leq 100\text{ mA}$ $\leq 18\text{ mA}$ ano přepínací kontakt, PNP $\leq 600\text{ Hz}$ $\leq 100\text{ ms}$
Pouzdro Rozměry Materiál pouzdra Čočka Připojení Stupeň krytí	kvádrové pouzdro, Q20 20 x 12 x 42 mm plast, ABS plast, akrylát konektor, M8 x 1 IP67
Indikace napájení Indikace stavu výstupu Signalizace poruchy Indikace funkční rezervy	LED zelená LED žlutá LED zelená bliká LED žlutá bliká

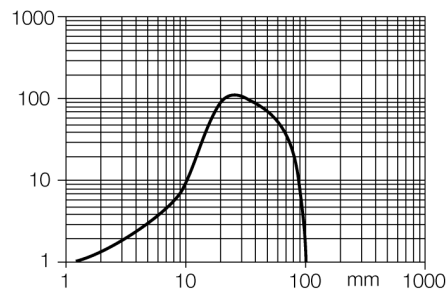
Funkční princip

Reflexní snímače se zacloněným pozadím pracují s jedním vysílačem a více přijímači. Pozice detektovaného objektu a optická struktura senzoru určují, na který přijímací prvek dopadá největší množství světla. Podle toho elektronika senzoru určí, zda se snímáný objekt nachází uvnitř nebo vně snímacího rozsahu. Senzory mají nastavitelnou mrtvou zónu.

Akční rádius

Funkční rezerva v závislosti na dosahu

Akční rádius



**Optosenzor
reflexní snímač s pevným zacloněním pozadí
Q20PFF100Q7**

TURCK

Industrial
Automation

Příslušenství

Typové označení	Identifikační číslo		Rozměrový náčrtek
SMBQ20H	3079041	Montážní úchytka, nerez, horizontální montáž, pro typy Q20	
SMBQ20L	3079040	Montážní úchytka, nerez, pro typy Q20	
SMBQ20LV	3079042	Montážní úchytka, nerez, pro typy Q20	
SMBQ20U	3079043	Ochranné pouzdro, nerez, pro typy Q20	

Wiring accessories

Typové označení	Identifikační číslo		Rozměrový náčrtek
PKG4M-2/TEL	6625061	Připojovací kabel, zásuvka M8 přímá 4pinová, délka kabelu: 2 m, materiál kabelu: černé PVC; cULus certifikát; k dispozici i jiné délky kabelu a provedení, viz www.turck.cz	

**Optosenzor
reflexní snímač s pevným zacloněním pozadí
Q20PFF100Q7**

TURCK

Industrial
Automation

Wiring accessories

Typové označení	Identifikační číslo		Rozměrový náčrtek
PKW4M-2/TEL	6625067	Připojovací kabel, zásuvka M8 úhlová 4pinová, délka kabelu: 2 m, materiál kabelu: černé PVC; cULus certifikát; k dispozici i jiné délky kabelu a provedení, viz www.turck.cz	
PKG4S-2/TEL	6627370	Připojovací kabel, zásuvka Ø8 mm, přímá, 4pinová, nasunovací, délka kabelu: 2m, materiál kabelu: PVC, barva pláště: černá, cULus certifikát, RoHS, stupeň krytí IP67	
PKW4S-2/TEL	6627373	Připojovací kabel, zásuvka Ø8 mm, úhlová, 4pinová, nasunovací, délka kabelu: 2m, materiál kabelu: PVC, barva pláště: černá, cULus certifikát, RoHS, stupeň krytí IP67	