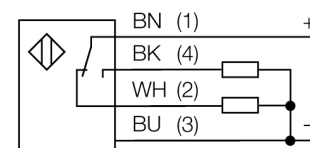


senzor optic
**Senzor cu mod difuz cu suprimare background fără ajustare
Q20PFF50Q5**

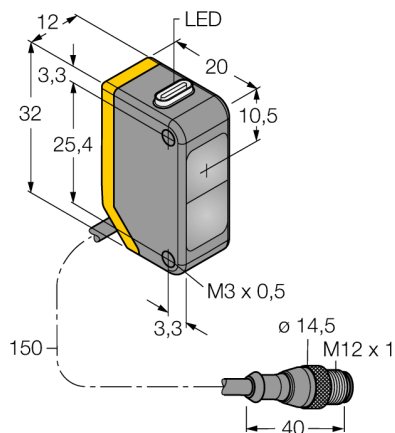
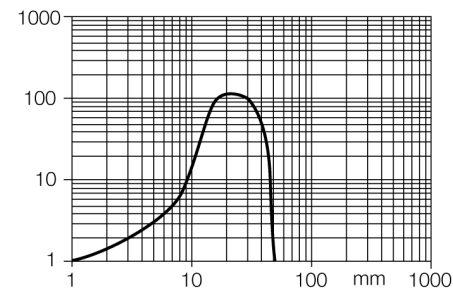
- Cablu cu conector tată M12 x 1, 4-pini, PVC, 150 mm
- Grad de protecție IP67
- Led cu vizibilitate de 360 de grade
- Tensiune de alimentare: 10...30 Vcc
- Ieșire digitală PNP, comutator

Diagramă de conexiuni

Principiu de funcționare

Senzorii cu mod difuz cu suprimare background includ un singur emițător și mai multe receptoare. Poziția obiectului-țintă și structura fotoelectrică a senzorului determină care dintre elementele receptoare va primi cea mai mare cantitate de lumină. Electronica senzorului poate determina dacă obiectul reflector este sau nu în interiorul domeniului de măsură. Acești senzori au un punct fix de suprimare (cut-off).

Curbă de câștig

Câștigul în raport cu distanța

Caracteristica "Excess gain"


Descriere tip	Q20PFF50Q5
Număr identificare	3078197
Mod de operare	senzor cu mod difuz cu suprimare background fără ajustare
Tipul de lumină	roșu
Lungime de undă	660 nm
Domeniu	0...50 mm
Temperatura mediului	-20...+60°C
Tensiune de alimentare	10...30Vcc
Ripul rezidual	< 10 % U _s
Curent nominal de alimentare în c.c.	≤ 100 mA
Curent fără sarcină I ₀	≤ 18 mA
Protecție la alimentare inversă	da
Ieșire	interschimbabil, pnp
Frecvență de comutare	≤ 600 Hz
Timp de întârziere la alimentare	≤ 100 ms
Design	Dreptunghiular, Q20
Dimensiuni	20 x 12 x 32mm
Materialul carcasei	plastic, ABS
Lentilă	plastic, acrilic
Conectare	Cablu cu conector, PVC, M12 x 1
Lungime cablu	0.15 m
Grad de protecție	IP67
Indicator al tensiunii de lucru	LED verde
Indicare stare	LED galben
Indicare eroare	LED verde intermitent
Excess gain indication	LED galben intermitent

senzor optic
Senzor cu mod difuz cu suprimare background fără ajustare
Q20PFF50Q5

TURCK

Industrial
Automation

Accesorii

Tip	Număr identificare		Desen cu dimensiuni
SMBQ20H	3079041	Suport de montare, oțel inoxidabil, montat orizontal, pentru Q20	
SMBQ20L	3079040	Suport de montare, oțel inoxidabil, rectangular, pentru Q20	
SMBQ20LV	3079042	Suport de montare, oțel inoxidabil, rectangular, pentru Q20	
SMBQ20U	3079043	Carcasă protectoare, oțel inoxidabil, pentru Q20	

Accesorii conectare

Tip	Număr identificare		Desen cu dimensiuni
RKC4.4T-2/TEL	6625013	Cablu de conectare, mamă M12, drept, 4-pini, lungime cablu: 2 m, material manta: PVC, negru; certificare cULus; sunt disponibile alte lungimi și calități de cablu, pe www.turck.com	

senzor optic
Senzor cu mod difuz cu suprimare background fără ajustare
Q20PFF50Q5

Accesorii conectare

Tip	Număr identificare		Desen cu dimensiuni
WKC4.4T-2/TEL	6625025	Cablul de conectare, mamă M12, cu cot, 4-pini, lungime cablu: 2 m, material manta: PVC, negru; certificare cULus; sunt disponibile alte lungimi și calități de cablu, pe www.turck.com	