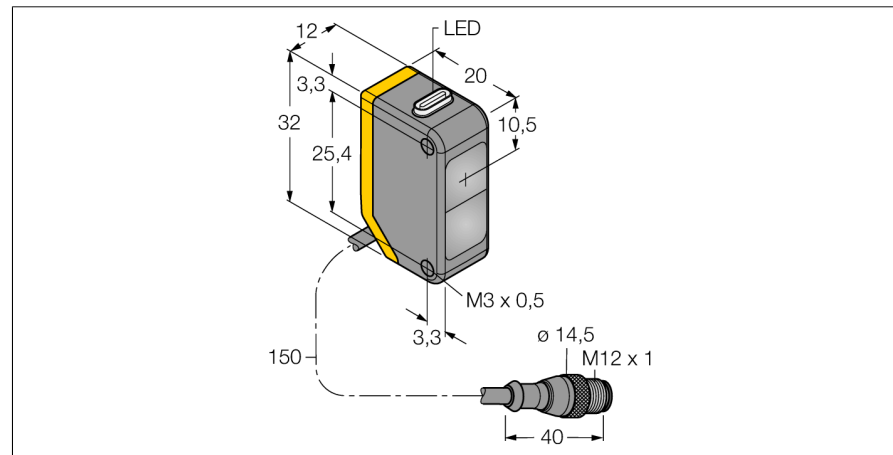
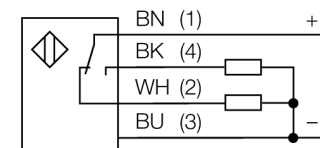


**czujnik fotoelektryczny  
czujnik odbiciowy ze stałym odcięciem tła  
Q20PFF100Q5**



- Przewód PVC 150 mm z 4-pinowym złączem męskim M12 x 1
- Stopień ochrony IP67
- Wskaźnik LED widoczny ze wszystkich stron
- Napięcie zasilania: 10...30 VDC
- Wyjście dwustanowe PNP, kompletne

**Schemat podłączenia**



<b>Typ</b>	Q20PFF100Q5
Nr kat.	3078199
<b>Tryb pracy</b>	czujnik odbiciowy ze stałym odcięciem tła
Rodzaj światła	czerwone
Długość fali	660 nm
Max zakres wykrywania	0...100 mm
Temperatura pracy	-20...+60 °C
<b>Napięcie zasilania</b>	10...30VDC
Tętnienie resztkowe	< 10 % U <sub>s</sub>
Nominalny prąd zasilania DC	≤ 100 mA
Prąd bez obciążenia I <sub>0</sub>	≤ 18 mA
Zabezpieczenie przed odwrotną polaryzacją	tak
Funkcja wyjścia	Styk dwukierunkowy, PNP
Częstotliwość przełączania	≤ 600 Hz
Opóźnienie załączenia	≤ 100 ms
<b>Wykonanie</b>	prostokątnościenna, Q20
Wymiary	20 x 12 x 32 mm
Materiał obudowy	tworzywo sztuczne, ABS
Soczewka	tworzywo sztuczne, acrylic
Podłączenie	Przewód ze złączem, PVC, M12 x 1
Długość przewodu	0.15 m
Stopień ochrony	IP67
<b>Wskaźnik napięcia zasilania</b>	LED zielony
Wskaźnik stanu przełączenia	LED żółty
Wskaźnik błędu	LED zielony flashing
Wskaźnik wzmocnienia	LED żółta miganie

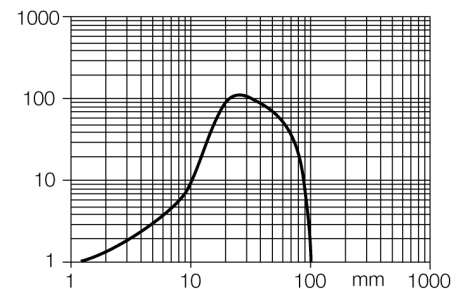
**Zasada działania**

Czujnik odbiciowy z odcięciem tła składa się z jednego nadajnika i pewnej liczby elementów odbiorczych. Pozycja obiektu oraz fotoelektryczna struktura czujnika określana jest na podstawie tego, który element odbiorczy odbiera najwięcej światła. Elektronika czujnika określa czy wykryty obiekt znajduje się w czy poza zakresem pomiarowym. Czujniki te posiadają stały punkt odcięcia.

**Charakterystyka wzmocnienia**

Wzmocnienie w odniesieniu do odległości

**Charakterystyka wzmocnienia**

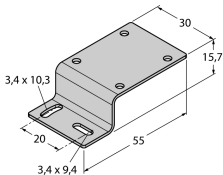
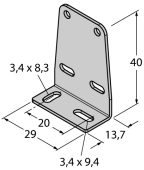
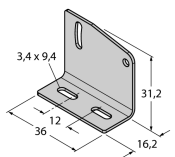
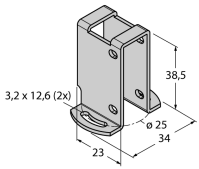


**czujnik fotoelektryczny  
czujnik odbiciowy ze stałym odcięciem tła  
Q20PFF100Q5**

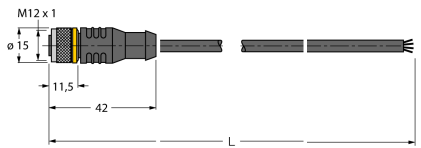
**TURCK**

Industrial  
Automation

**Akcesoria montażowe**

Typ	Nr kat.		Rysunek wymiarowy
SMBQ20H	3079041	Uchwyt montażowy, stal nierdzewna, montaż poziomy, dla serii Q20	
SMBQ20L	3079040	Uchwyt montażowy, stal nierdzewna, prostopadłościenny, dla serii Q20	
SMBQ20LV	3079042	Uchwyt montażowy, stal nierdzewna, prostopadłościenny, dla serii Q20	
SMBQ20U	3079043	Obudowa ochronna, stal nierdzewna, dla obudowy Q20	

**Akcesoria - okablowanie**

Typ	Nr kat.		Rysunek wymiarowy
RKC4.4T-2/TEL	6625013	Przewód podłączeniowy, złącze żeńskie M12, proste, 4-pinowe, długość: 2 m; materiał otuliny: PVC, czarny; certyfikat cULus; dostępne również inne długości kabli i typy otuliny, patrz <a href="http://www.turck.com">www.turck.com</a>	

czujnik fotoelektryczny  
czujnik odbiciowy ze stałym odcięciem tła  
Q20PFF100Q5

**TURCK**

Industrial  
Automation

**Akcesoria - okablowanie**

Typ	Nr kat.		Rysunek wymiarowy
WKC4.4T-2/TEL	6625025	Przewód podłączeniowy, złącze żeńskie M12, kątowne, 4-pi- nowe, długość: 2 m; materiał otuliny: PVC, czarny; certyfikat cULus; dostępne również inne długości kabli i typy otuliny, patrz <a href="http://www.turck.com">www.turck.com</a>	