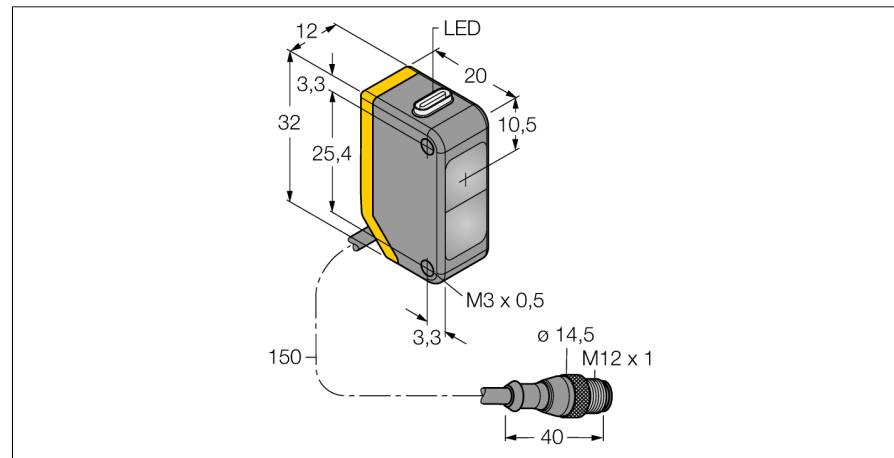
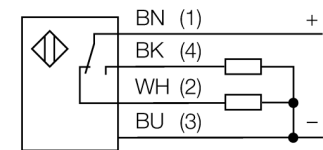


optosensor
diffuse sensor met vaste achtergrondonderdrukking
Q20PFF150Q5



- kabel met connector, PVC, 150 mm M12 x 1, 4-polig
- beschermingsgraad IP67
- LED rondom zichtbaar
- bedrijfsspanning: 10...30 VDC
- NPN-schakeluitgang, wisselcontact

Aansluitschema



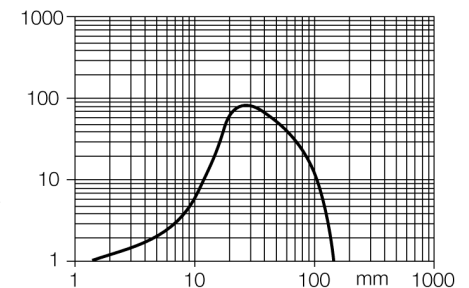
Funcieprincipe

Diffuse sensoren met achtergrondonderdrukking werken met een zender en meerdere ontvanger-elementen. De positie van het te detecteren object en de optische structuur van de sensor bepalen op welk ontvanger-element de grootste lichthoeveelheid valt. Door de sensorelektronica wordt bepaald, of het reflecterende object zich binnen of buiten het detectiebereik bevindt. De sensoren beschikken over een vaste grenswaarde.

Reikwijdtecurve

functiereserve afhankelijk van de reikwijdte

Reikwijdtecurve



Type	Q20PFF150Q5
Ident no.	3078201
Systeemuitvoering	diffuse sensor met vaste achtergrondonderdrukking
Lichtsoort	rood
Golflengte	660 nm
Reikwijdte	0...150mm
Omgevingstemperatuur	-20...+60 °C
Bedrijfsspanning U_s	10...30 VDC
Restriempspanning	< 10 % U_s
DC nominale bedrijfsstroom	≤ 100 mA
Eigen stroomopname I_s	≤ 18 mA
Ompoolbeveiliging	ja
Uitgangsfunctie	wisselcontact, PNP
Schakelfrequentie	≤ 600 Hz
Inschakelfoutimpulsonderdrukking	≤ 100 ms
Bouwworm	rechthoekig, Q20
Afmetingen	20 x 12 x 32 mm
Materiaal behuizing	kunststof, ABS
Lens	kunststof, acryl
Aansluiting	kabel met connector, PVC, M12 x 1
Kabellengte	0.15 m
Beschermingsgraad	IP67
Bedrijfsspanningsindicatie	LEDgroen
Schakeltoestandsindicatie	LEDgeel
Foutmelding	LEDgroenknipperend
Weergave van de functiereserve	LEDgeelknipperend

optosensor
diffuse sensor met vaste achtergrondonderdrukking
Q20PFF150Q5

TURCK

Industrial
Automation

Toebehoren

Type	Ident no.		Afmetingen
SMBQ20H	3079041	montagebeugel, roestvaststaal, horizontale montage, voor bouwvorm Q20	
SMBQ20L	3079040	montagebeugel, haaks, roestvaststaal, voor bouwvorm Q20	
SMBQ20LV	3079042	montagebeugel, haaks, roestvaststaal, voor bouwvorm Q20	
SMBQ20U	3079043	beschermbehuizing, roestvaststaal, voor bouwvorm Q20	

Verbindingstoebereiden

Type	Ident no.		Afmetingen
RKC4.4T-2/TEL	6625013	aansluitkabel, M12-connector, recht, 4-polig, kabel-lengte: 2m, mantelmateriaal: PVC, zwart; cULus-homologatie; andere kabellengtes en uitvoeringen leverbaar, zie www.turck.com	

optosensor
diffuse sensor met vaste achtergrondonderdrukking
Q20PFF150Q5

TURCK

Industrial
Automation

Verbindingtoebehoren

Type	Ident no.		Afmetingen
WKC4.4T-2/TEL	6625025	aansluitkabel, M12-connector, haaks, 4-polig, kabel- lengte: 2m, mantelmateriaal: PVC, zwart; cULus-homolo- gatie; andere kabellengtes en uitvoeringen leverbaar, zie www.turck.com	