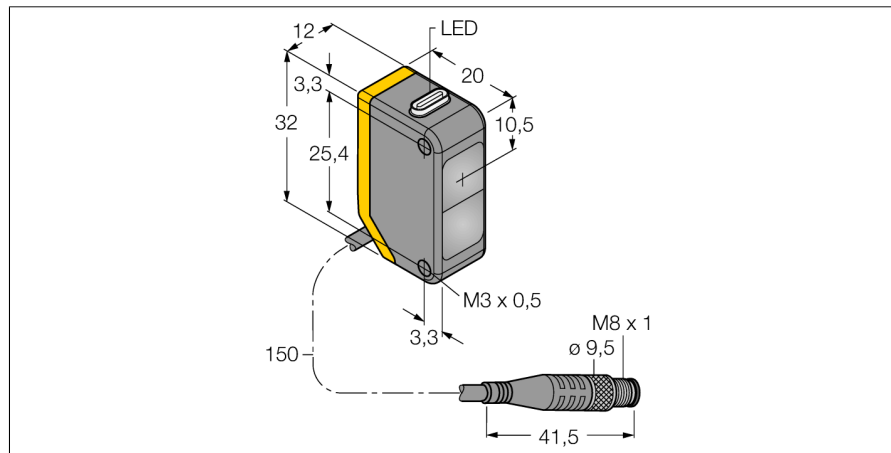
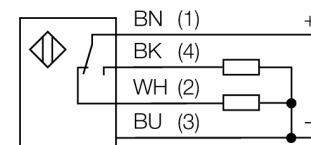


czujnik fotoelektryczny czujnik odbiciowy ze stałym odcięciem tła Q20PFF50Q



- Przewód PVC 150 mm z 4-pinowym złączem męskim M8 x 1
- Stopień ochrony IP67
- Wskaźnik LED widoczny ze wszystkich stron
- Napięcie zasilania: 10...30 VDC
- Wyjście dwustanowe PNP, kompletne

Schemat podłączenia



Typ Q20PFF50Q
Nr kat. 3078217

Tryb pracy czujnik odbiciowy ze stałym odcięciem tła
Rodzaj światła czerwone
Długość fali 660 nm
Max zakres wykrywania 0...50 mm
Temperatura pracy -20...+60 °C

Napięcie zasilania 10...30VDC
Tętnienie resztkowe < 10 % U_s
Nominalny prąd zasilania DC ≤ 100 mA
Prąd bez obciążenia I_0 ≤ 18 mA
Zabezpieczenie przed odwrotną polaryzacją tak
Funkcja wyjścia Styk dwukierunkowy, PNP
Częstotliwość przełączania ≤ 600 Hz
Opóźnienie załączenia ≤ 100 ms

Wykonanie prostopadłościenna, Q20
Wymiary 20 x 12 x 32 mm
Materiał obudowy tworzywo sztuczne, ABS
Soczewka tworzywo sztuczne, acrylic
Podłączenie Przewód ze złączem, PVC, M8 x 1
Długość przewodu 0.15 m
Stopień ochrony IP67

Wskaźnik napięcia zasilania LED zielony
Wskaźnik stanu przełączenia LED żółty
Wskaźnik błędu LED zielony flashing
Wskaźnik wzmocnienia LED żółta miganie

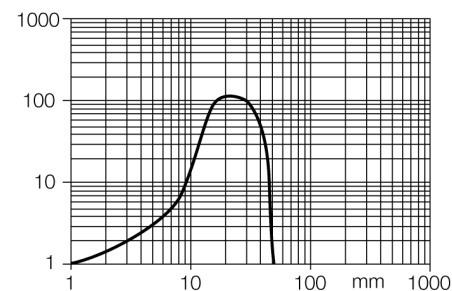
Zasada działania

Czujnik odbiciowy z odcięciem tła składa się z jednego nadajnika i pewnej liczby elementów odbiorczych. Pozycja obiektu oraz fotoelektryczna struktura czujnika określana jest na podstawie tego, który element odbiorczy odbiera najwięcej światła. Elektronika czujnika określa czy wykryty obiekt znajduje się w czy poza zakresem pomiarowym. Czujniki te posiadają stały punkt odcięcia.

Charakterystyka wzmocnienia

Wzmocnienie w odniesieniu do odległości

Charakterystyka wzmocnienia

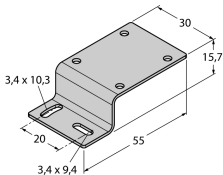
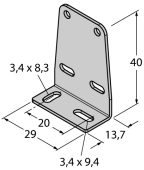
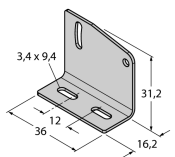
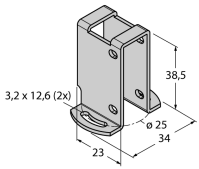


**czujnik fotoelektryczny
czujnik odbiciowy ze stałym odcięciem tła
Q20PFF50Q**

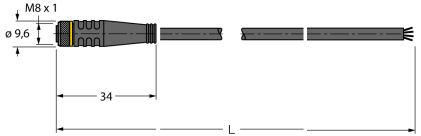
TURCK

Industrial
Automation

Akcesoria montażowe

Typ	Nr kat.		Rysunek wymiarowy
SMBQ20H	3079041	Uchwyt montażowy, stal nierdzewna, montaż poziomy, dla serii Q20	
SMBQ20L	3079040	Uchwyt montażowy, stal nierdzewna, prostopadłościenny, dla serii Q20	
SMBQ20LV	3079042	Uchwyt montażowy, stal nierdzewna, prostopadłościenny, dla serii Q20	
SMBQ20U	3079043	Obudowa ochronna, stal nierdzewna, dla obudowy Q20	

Akcesoria - okablowanie

Typ	Nr kat.		Rysunek wymiarowy
PKG4M-2/TEL	6625061	Przewód podłączeniowy, złącze żeńskie M8, proste, 4-pinowe, długość: 2 m; materiał otuliny: PVC, czarny; certyfikat cULus; dostępne również inne długości kabli i typy otuliny, patrz www.turck.com	

**czujnik fotoelektryczny
czujnik odbiciowy ze stałym odcięciem tła
Q20PFF50Q**

TURCK

Industrial
Automation

Akcesoria - okablowanie

Typ	Nr kat.		Rysunek wymiarowy
PKW4M-2/TEL	6625067	Przewód podłączeniowy, złącze żeńskie M8, kątowe, 4-pinowe, długość: 2 m; materiał otuliny: PVC, czarny; certyfikat cULus; dostępne również inne długości kabli i typy otuliny, patrz www.turck.com	
PKG4S-2/TEL	6627370	Przewód podłączeniowy, złącze żeńskie Ø 8 mm, proste, 4-pinowe, zatraskowe, długość: 2 m; materiał otuliny: PVC, kolor otuliny: czarny, certyfikat cULus, zgodność z RoHS, stopień ochrony IP67	
PKW4S-2/TEL	6627373	Przewód podłączeniowy, złącze żeńskie Ø 8 mm, proste, 4-pinowe, zatraskowe, długość: 2 m; materiał otuliny: PVC, kolor otuliny: czarny, certyfikat cULus, zgodność z RoHS, stopień ochrony IP67	