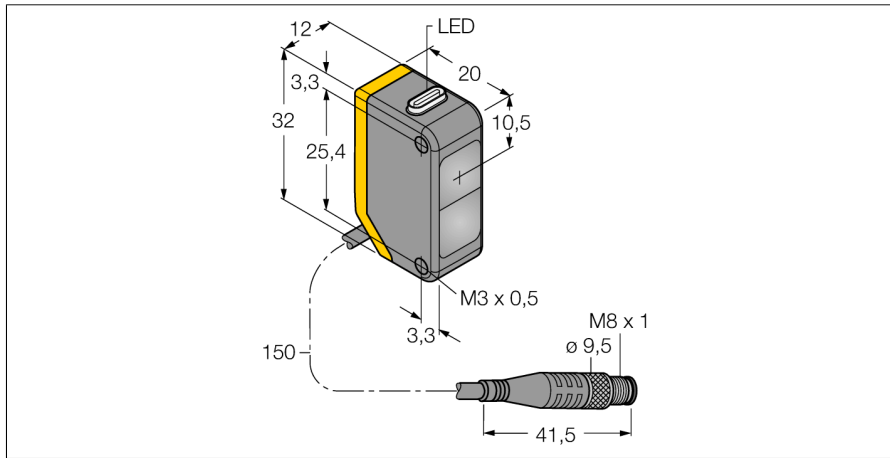
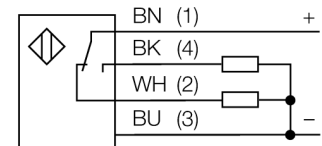


光电传感器
定区域背景抑制型直反式传感器
Q20PFF100Q



- M8 4针针头带150 mm的PVC线缆
- 防护等级IP67
- LED灯全角度可见
- 工作电压:10...30 VDC
- PNP开关量输出，单刀双掷

接线图



| | |
|---------------------|-----------------------|
| 型号 | Q20PFF100Q |
| 货号 | 3078219 |
| 工作模式 | 定区域背景抑制型直反式传感器 |
| 发光模式 | 红 |
| 波长 | 660 nm |
| 最大检测范围 [mm] | 0...100 mm |
| 环境温度 | -20...+60 °C |
| 工作电压 | 10...30VDC |
| 漏波纹 | < 10 % U _s |
| 直流额定工作电流 | ≤ 100 mA |
| 空载电流 I ₀ | ≤ 18 mA |
| 反极性保护 | 是 |
| 输出性能 | 互补触点, PNP |
| 开关频率 | ≤ 600 Hz |
| 正常延迟 | ≤ 100 ms |
| 设计 | 方型, Q20 |
| 尺寸 | 20x 12x 32 mm |
| 外壳材料 | 塑料, ABS |
| 镜头 | 塑料, 丙烯酸 |
| 连接 | 接插件线缆, PVC, M8 x 1 |
| 线缆长度 | 0.15 m |
| 防护等级 | IP67 |
| 工作电压指示 | LED指示灯 绿 |
| 开关状态指示 | LED指示灯 黄 |
| 故障显示 | LED指示灯 绿 齐平 |
| 过量增益指示 | LED指示灯 黄 齐平 |

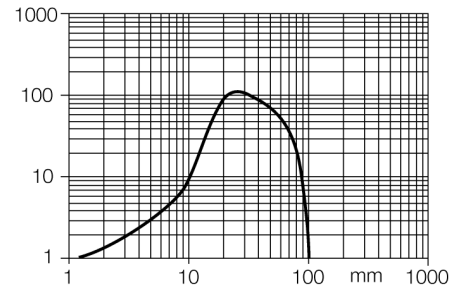
功能原理

背景可调漫反射模式传感器工作仅需一个信号发射器和几个接收装置。传感器的安装位置和光学构造决定了是否能接收到最大的过量增益。被测物是否在检测范围内决定了传感器电信号的输出。传感器关断点可调节。

过量增益曲线

过量增益相关距离。

过量增益曲线



光电传感器
定区域背景抑制型直反式传感器
Q20PFF100Q

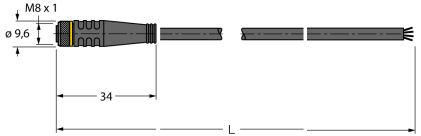
TURCK

Industrial
Automation

附件

| 型号 | 货号 | 描述 | 尺寸图 |
|----------|---------|--------------------|---|
| SMBQ20H | 3079041 | 不锈钢安装支架，水平安装，适合Q20 |  |
| SMBQ20L | 3079040 | 不锈钢安装支架，方型，适合Q20 |  |
| SMBQ20LV | 3079042 | 不锈钢安装支架，方型，适合Q20 |  |
| SMBQ20U | 3079043 | 不锈钢保护外壳，适用Q20 |  |

Wiring accessories

| 型号 | 货号 | 描述 | 尺寸图 |
|-------------|---------|--|---|
| PKG4M-2/TEL | 6625061 | 线缆连接，孔头 M8、直角；4 针，线缆长度：2 m；护套材质:PVC, 黑色; cULus 认证; 其他线路长度应可订货，详情参看 see www.turck.com |  |

光电传感器
定区域背景抑制型直反式传感器
Q20PFF100Q

TURCK

Industrial
Automation

Wiring accessories

| 型号 | 货号 | | 尺寸图 |
|-------------|---------|--|-----|
| PKW4M-2/TEL | 6625067 | 线缆连接, 孔头 M8、弯角; 4 针, 线缆长度: 2 m; 护套材质: PVC, 黑色; cULus 认证; 其他线路长度应可订货, 详情参看 see www.turck.com | |
| PKG4S-2/TEL | 6627370 | 线缆连接, 孔头 \varnothing 8 mm、直角; 4 针, 线缆长度: 2 m; 护套材质: PVC, 护套颜色: 黑, cULus 认证, RoHS 认证, IP67 防护等级 | |
| PKW4S-2/TEL | 6627373 | 线缆连接, 孔头 \varnothing 8 mm、直角; 4 针, 线缆长度: 2 m; 护套材质: PVC, 护套颜色: 黑, cULus 认证, RoHS 认证, IP67 防护等级 | |