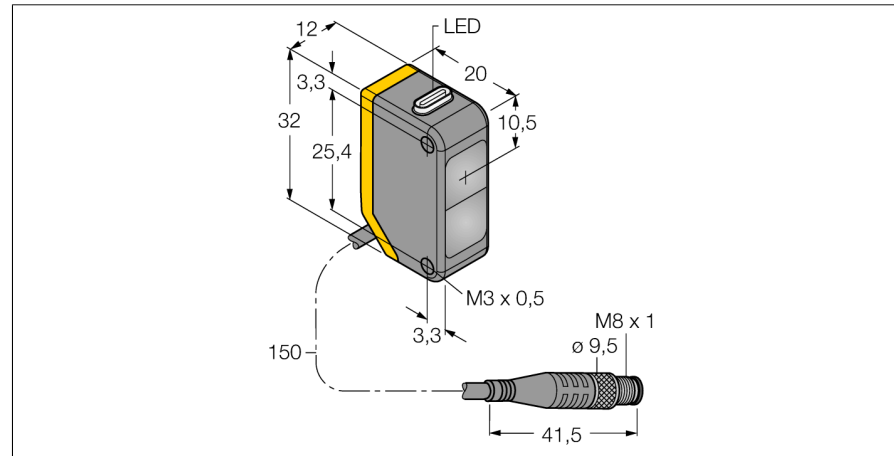
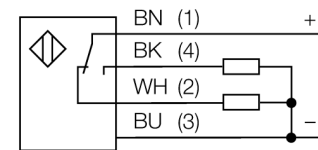


**Opto Sensor**  
**Reflexionslichttaster mit fester Hintergrundausbldung**  
**Q20PFF150Q**



- Kabel mit Steckverbinder, PVC, 150 mm, M8 x 1, 4-polig
- Schutzart IP67
- LED rundum sichtbar
- Betriebsspannung: 10...30 VDC
- PNP-Schaltausgang, Wechsler

**Anschlussbild**



<b>Typenbezeichnung</b>	Q20PFF150Q
Ident-Nr.	3078221
<b>Betriebsart</b>	Reflexionslichttaster mit fester Hintergrundausbldung
Lichtart	rot
Wellenlänge	660 nm
Reichweite	0...150mm
Umgebungstemperatur	-20...+60°C
<b>Betriebsspannung</b>	10... 30 VDC
Restwelligkeit	< 10 % U <sub>n</sub>
DC Bemessungsbetriebsstrom	≤ 100 mA
Leerlaufstrom I <sub>0</sub>	≤ 18 mA
Verpolungsschutz	ja
Ausgangsfunktion	Wechsler, PNP
Schaltfrequenz	≤ 600 Hz
Bereitschaftsverzug	≤ 100 ms
<b>Bauform</b>	Quader, Q20
Abmessungen	20 x 12 x 32 mm
Gehäusewerkstoff	Kunststoff, ABS
Linse	Kunststoff, Acryl
Anschluss	Kabel mit Steckverbinder, PVC, M8 x 1
Kabellänge	0.15 m
Schutzart	IP67
<b>Betriebsspannungsanzeige</b>	LED grün
Schaltzustandsanzeige	LED, gelb
Fehlermeldung	LED grün blinkend
Anzeige der Funktionsreserve	LED gelb blinkend

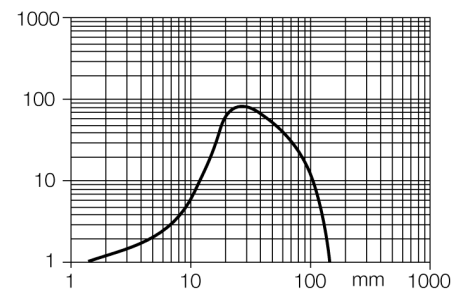
**Funktionsprinzip**

Reflexionslichttaster mit Hintergrundausbldung arbeiten mit einem Sender und mehreren Empfängerelementen. Die Position des zu detektierenden Objekts und die optische Struktur des Sensors bestimmen, auf welches Empfängerelement die größte Lichtmenge einfällt. Durch die Sensorelektronik wird determiniert, ob sich das reflektierende Objekt innerhalb oder außerhalb des Erfassungsbereichs befindet. Die Sensoren verfügen über eine feste Ausblendgrenze.

**Reichweitenkurve**

Funktionsreserve in Abhängigkeit von der Reichweite

**Reichweitenkurve**

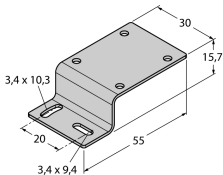
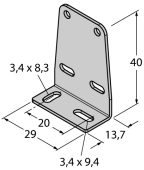
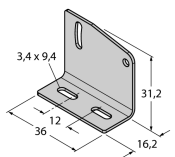
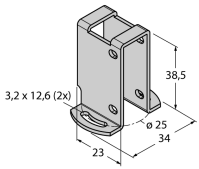


**Opto Sensor  
Reflexionslichttaster mit fester Hintergrundausbuchtung  
Q20PFF150Q**

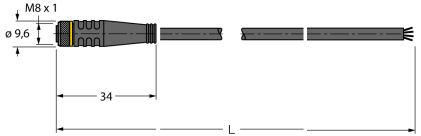
**TURCK**

Industrielle  
Automation

**Zubehör**

Typ	Ident-Nr.		Maßbild
SMBQ20H	3079041	Montagewinkel, Edelstahl, horizontale Montage, für Bauform Q20	
SMBQ20L	3079040	Montagewinkel, rechteckig, Edelstahl, für Bauform Q20	
SMBQ20LV	3079042	Montagewinkel, rechteckig, Edelstahl, für Bauform Q20	
SMBQ20U	3079043	Schutzgehäuse, Edelstahl, für Bauform Q20	

**Anschlusszubehör**

Typ	Ident-Nr.		Maßbild
PKG4M-2/TEL	6625061	Anschlussleitung, M8-Kupplung, gerade, 4-polig, Leitungslänge: 2m, Mantelmaterial: PVC, schwarz; cULus-Zulassung; andere Leitungslängen und Ausführungen lieferbar, siehe <a href="http://www.turck.com">www.turck.com</a>	

**Opto Sensor**  
**Reflexionslichttaster mit fester Hintergrundausbldung**  
**Q20PFF150Q**

**Anschlusszubehör**

Typ	Ident-Nr.		Maßbild
PKW4M-2/TEL	6625067	Anschlussleitung, M8-Kupplung, gewinkelt, 4-polig, Leitungslänge: 2m, Mantelmaterial: PVC, schwarz; cULus-Zulassung; andere Leitungslängen und Ausführungen lieferbar, siehe <a href="http://www.turck.com">www.turck.com</a>	
PKG4S-2/TEL	6627370	Anschlussleitung; Ø8mm Kupplung, gerade, 4-polig, schnappbar; Leitungslänge: 2m; Mantelmaterial: PVC; Mantelfarbe: schwarz; cULus zugelassen; RoHS-konform; Schutzart IP67	
PKW4S-2/TEL	6627373	Anschlussleitung; Ø8mm Kupplung, gewinkelt, 4-polig, schnappbar; Leitungslänge: 2m; Mantelmaterial: PVC; Mantelfarbe: schwarz; cULus zugelassen; RoHS-konform; Schutzart IP67	