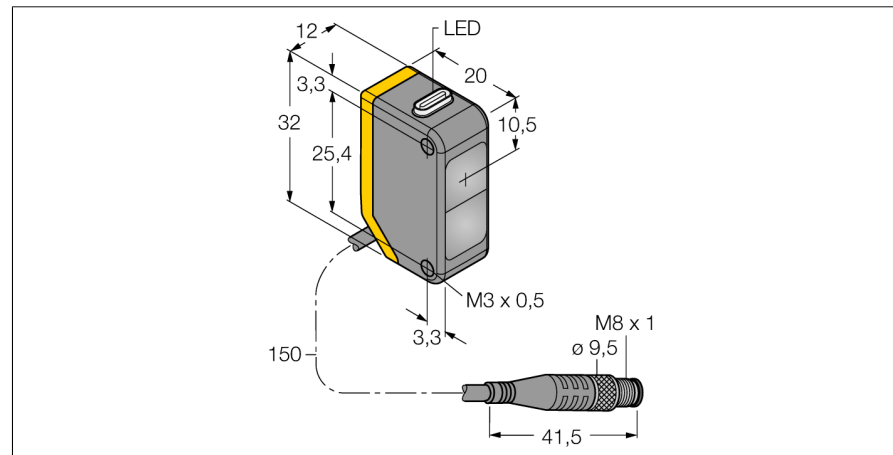


Détecteur photoélectrique

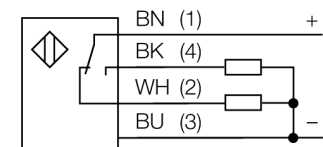
détecteur diffus avec suppression d'arrière-plan fixe

Q20PFF150Q



- câble avec connecteur, PVC, 150 mm, M8 x 1, 4 pôles
- mode de protection IP67
- LED visible de tous les côtés
- tension de service: 10...30 VDC
- sortie de commutation PNP, contact inverseur

Schéma de raccordement



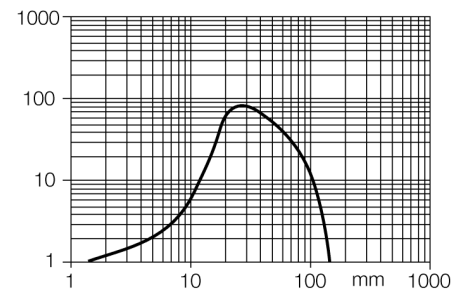
Principe de fonctionnement

Les détecteurs diffus avec suppression d'arrière-plan fonctionnent avec un émetteur et plusieurs récepteurs. La position de l'objet à détecter et la structure optique du détecteur déterminent quel récepteur reçoit l'illumination la plus grande. L'électronique du détecteur détermine si l'objet réfléchissant se situe à l'intérieur ou l'extérieur de la plage de mesure. Les détecteurs disposent d'une valeur limite fixe.

Courbe de réserve de gain

réserve de gain dépend de la portée

Courbe de réserve de gain



Type	Q20PFF150Q
No. d'identité	3078221
Mode de fonctionnement	détecteur diffus avec suppression d'arrière-plan fixe
Source de lumière	rouge
Longueur d'onde	660 nm
Portée	0...150mm
Température ambiante	-20...+60 °C
Tension de service	10...30 VDC
Taux d'ondulation	< 10 % $V_{crite \grave{a} crête}$
Courant de service nominal (DC)	≤ 100 mA
Consommation propre à vide I_0	≤ 18 mA
Protection contre les inversions de polarité	oui
Fonction de sortie	contact inverseur, PNP
Fréquence de commutation	≤ 600 Hz
Retard à la disponibilité	≤ 100 ms
Format	rectangulaire, Q20
Dimensions	20 x 12 x 32 mm
Matériau de boîtier	plastique, ABS
Lentille	plastique, acrylique
Raccordement	câble avec connecteur, PVC, M8 x 1
Longueur de câble	0.15 m
Type de protection	IP67
Indication de la tension de service	LEDvert
Indication de l'état de commutation	LEDjaune
Signalisation de défaut	LEDvertclignotant
Indication réserve de gain	LEDjauneclignotant

**Détecteur photoélectrique
détecteur diffus avec suppression d'arrière-plan fixe
Q20PFF150Q**

Accessoires

Type	No. d'identi-té		Dimensions
SMBQ20H	3079041	équerre de montage, acier inoxydable, montage horizontal, pour le format Q20	
SMBQ20L	3079040	équerre de montage, à angle droit, acier inoxydable, pour le format Q20	
SMBQ20LV	3079042	équerre de montage, à angle droit, acier inoxydable, pour le format Q20	
SMBQ20U	3079043	boîtier de protection, acier inoxydable, pour le format Q20	

Accessoires de raccordement

Type	No. d'identi-té		Dimensions
PKG4M-2/TEL	6625061	câble de raccordement, connecteur femelle M8, droit, 4 pôles, longueur de câble: 2m, matériau de gaine: PVC, noir; homologation cULus; d'autres longueurs de câble et versions livrables, voir www.turck.com	

**Détecteur photoélectrique
détecteur diffus avec suppression d'arrière-plan fixe
Q20PFF150Q**

TURCK

Industrial
Automation

Accessoires de raccordement

Type	No. d'identi- té		Dimensions
PKW4M-2/TEL	6625067	câble de raccordement, connecteur femelle M8, coudé, 4 pôles, longueur de câble: 2m, matériau de gaine: PVC, noir; homologation cULus; d'autres longueurs de câble et versions livrables, voir www.turck.com	
PKG4S-2/TEL	6627370	câble de raccordement; connecteur femelle Ø8mm, droit, 4 pôles, encliquetable; longueur de câble: 2m, matériau de gaine: PVC, couleur de gaine: noir, homologué cULus, conformité RoHS, mode de protection IP67	
PKW4S-2/TEL	6627373	câble de raccordement; connecteur femelle Ø8mm, coudé, 4 pôles, encliquetable; longueur de câble: 2m, matériau de gaine: PVC, couleur de gaine: noir, homologué cULus, conformité RoHS, mode de protection IP67	