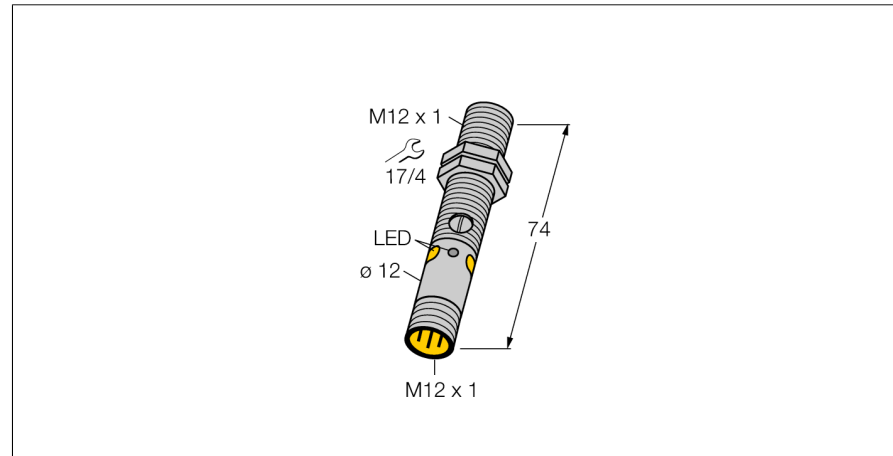
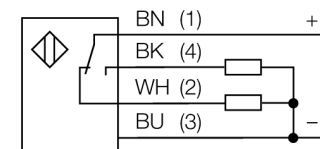


**Фотоэлектрический датчик
диффузионный датчик с фиксированным подавлением фона
M12PFF75Q8**



- Вилка, M12 x 1, 4-конт.
- Степени защиты IP67 / IP68
- Металлический корпус
- Светодиод, видимый со всех сторон
- определение не соответствующей не достаточной выгоде
- Рабочее напряжение: 10...30 В =
- Переключающий выход PNP, НО/НЗ

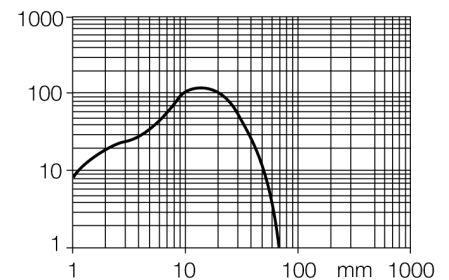
Схема подключения



Принцип действия

Диффузионные датчики с подавлением фона работают с одним излучателем и несколькими приемниками. В зависимости от положения мишени и оптической структуры датчика наибольшее количество излучения приходится на тот или иной приемник. Электроника датчика определяет, находится ли отражающий объект внутри или вне измерительного поля. Эти датчики имеют фиксированную границу выделения.

Запас по работоспособности



Тип	M12PFF75Q8
Идент. №	3078229
Рабочий режим	диффузионный датчик с фиксированным подавлением фона
Тип источника света	красный
Длина волны	680 нм
Диапазон	0...75мм
Температура окружающей среды	-20...+60°C
Рабочее напряжение	10...30В =
Остаточная пульсация	< 10 % U _н
Номинальный постоянный рабочий ток	≤ 100 мА
Ток холостого хода I ₀	≤ 20 мА
Защита от короткого замыкания	да
обратной полярн.	да
Выходная функция	Переключающий контакт, PNP
Частота переключения	≤ 1000 Гц
Задержка готовности	≤ 100 мс
Конструкция	цилиндр с резьбой, M12
Размеры	74 мм
Диаметр корпуса	12 мм
Материал корпуса	Металл, CuZn, никелирован.
Линза	пластмасса, PMMP
Соединение	разъем, M12 x 1
Класс защиты	IP68
MTTF	46лет в соответствии с SN 29500-(Изд. 99) 40 °C
Индикатор рабочего напряжения	светодиодзел.
Индикация состояния переключения	светодиод желтый
Индикация ошибки	светодиод зел. блики
Индикация коэффициента усиления	светодиод желтый блики

**Фотоэлектрический датчик
диффузионный датчик с фиксированным подавлением фона
M12PFF75Q8**

Аксессуары

Наименование	Идент. №		Чертеж с размерами
SMB12FAM10	3011221	Монтажный кронштейн, нерж. сталь, для M12, резьба M10 x 1.5	
SMB12MM	3027635	Монтажные зажимы, нерж. сталь, для серии M12	
SMBQS12PD	3059606	Монтажный зажим; материал VA 1.4401, для серии Q12 и M12	

Установочная арматура

Наименование	Идент. №		Чертеж с размерами
RKC4.4T-2/TEL	6625013	Кабельный соединитель, розетка M12, прямая, 4-конт., длина кабеля: 2 м, материал оболочки: ПВХ, черн.; сертификат cULus; возможны другие длины и материалы кабеля см. www.turck.com	
WKC4.4T-2/TEL	6625025	Соединительный кабель, "мама" M12, угловой, 4-конт., длина кабеля: 2 м, материал оболочки: ПВХ, черн.; сертификат cULus; возможны другие длины и материалы кабеля см. www.turck.com	