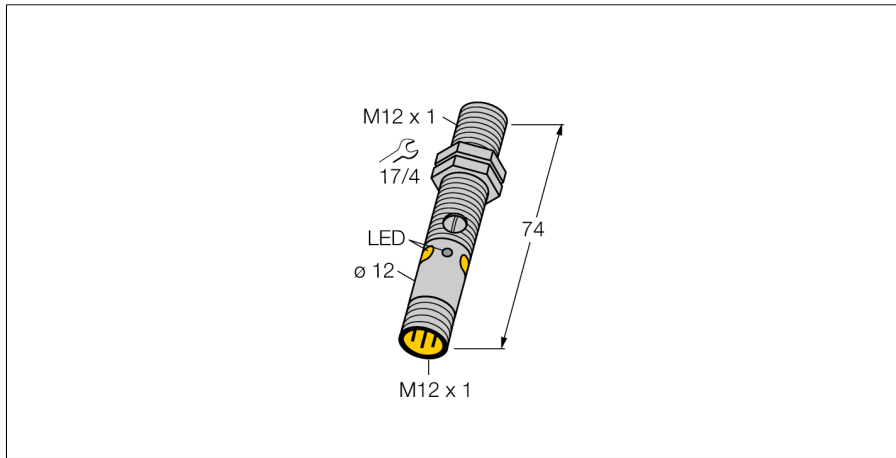
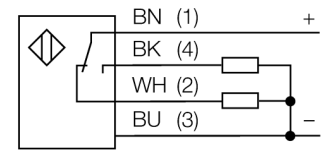


光电传感器  
定区域背景抑制型直反式传感器  
M12PFF75Q8



- M12x 1, 4芯针头接插件
- 防护等级 IP67 / IP68
- 金属外壳
- LED灯全角度可见
- 过量增益不足指示
- 工作电压:10...30 VDC
- PNP开关量输出, 单刀双掷

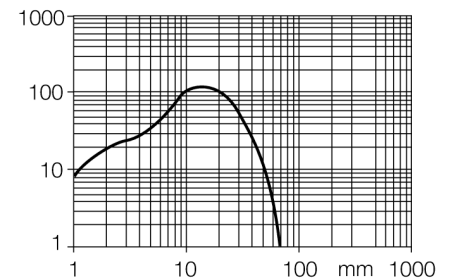
接线图



功能原理

背景可调漫反射模式传感器工作仅需一个信号发射器和几个接收装置。传感器的安装位置和光学构造决定了是否能接收到最大的过量增益。被测物是否在检测范围内决定了传感器电信号的输出。传感器关断点可调节。

过量增益曲线



型号	M12PFF75Q8
货号	3078229
工作模式	定区域背景抑制型直反式传感器
发光模式	红
波长	680 nm
最大检测范围 [mm]	0...75 mm
环境温度	-20...+60 °C
工作电压	10...30VDC
漏波纹	< 10 % U <sub>s</sub>
直流额定工作电流	≤ 100 mA
空载电流 I <sub>0</sub>	≤ 20 mA
短路保护	是
反极性保护	是
输出性能	互补触点, PNP
开关频率	≤ 1000 Hz
正常延迟	≤ 100 ms
设计	圆柱螺纹, M12
尺寸	74 mm
外壳直径	12 mm
外壳材料	金属, CuZn, 镀镍
镜头	塑料, PMMP
连接	接插件, M12 x 1
防护等级	IP68
MTTF	46 years 符合SN 29500 (Ed. 99) 40 °C认证
工作电压指示	LED指示灯 绿
开关状态指示	LED指示灯 黄
故障显示	LED指示灯 绿 齐平
过量增益指示	LED指示灯 黄 齐平

光电传感器  
定区域背景抑制型直反式传感器  
M12PFF75Q8

附件

型号	货号	描述	尺寸图
SMB12FAM10	3011221	安装支架, 材质不锈钢, 适用M12, M10 x 1.5螺纹	 
SMB12MM	3027635	不锈钢安装支架, 适用M12	
SMBQS12PD	3059606	安装支架, 材质VA 1.4401, 适用Q12 & M12系列光电传感器	

Wiring accessories

型号	货号	描述	尺寸图
RKC4.4T-2/TEL	6625013	线缆连接, 孔头 M12、直角; 4 针, 线缆长度: 2 m; 护套材质:PVC, 黑色; cULus 认证; 其他线路长度应可订货, 详情参看 see www.turck.com	 
WKC4.4T-2/TEL	6625025	连接线缆, 孔头 M12、弯角; 4 针, 线缆长度: 2 m; 护套材质:PVC, 黑色; cULus 认证; 其他线路长度应可订货, 详情参看 see www.turck.com	