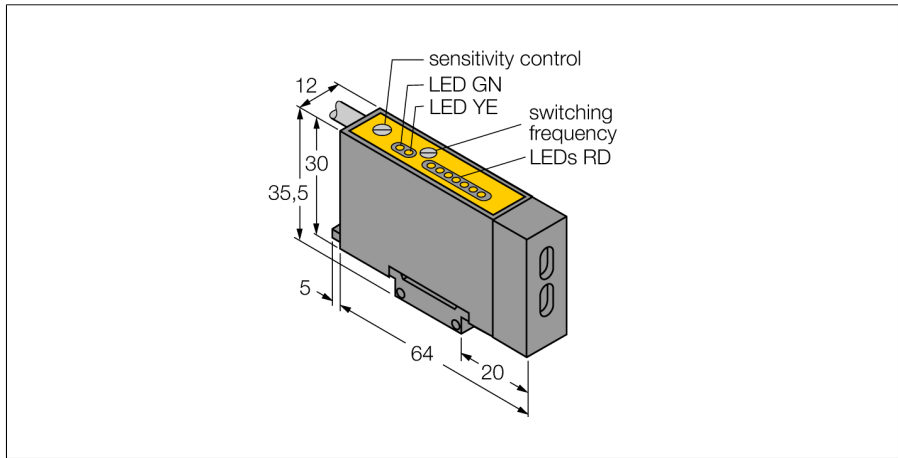
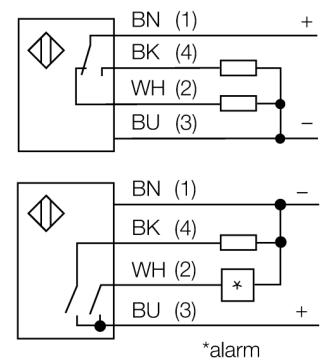


**Optosenzor  
základní přístroj pro světlovody  
D12SP6FP**



- základní přístroj pro plastové světlovody
- 7místný řetězec LED pro zobrazení funkční rezervy
- připojovací kabel 2 m
- napájecí napětí 10...30 VDC
- PNP tranzistorový výstup
- max. dosah 6,5 m (s odrazkou BRT84)
- funkce alarm

**Schéma zapojení**

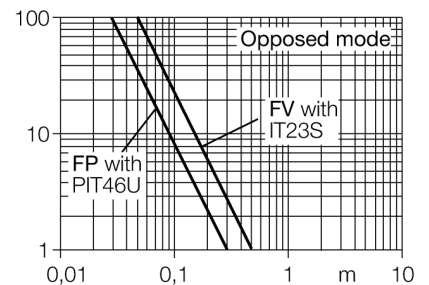


**Funkční princip**

Při stísněných montážních podmínkách nebo při vysokých teplotách jsou často optimálním řešením skleněné nebo plastové světlovody. Světlovody vedou světlo od senzoru ke snímanému objektu. Pro jednocestné závory se používají jednoduché světlovody, pro reflexní závory nebo reflexní snímače se používají vidlicové světlovody.

**Akční rádius**

Funkční rezerva v závislosti na dosahu



<b>Typové označení</b>	D12SP6FP
Identifikační číslo	3032821
<b>Druh provozu</b>	základní přístroj pro světlovody
Barva světla	červená
Vlnová délka	680 nm
Okolní teplota	-20... +70°C
<b>Napájecí napětí</b>	10...30VDC
Proud naprázdno I <sub>0</sub>	≤ 25 mA
Výstupní funkce	spínací / rozpinací, PNP
Frekvence spínání	1 kHz
Doba ustálení	≤ 20 ms
Hodnota proudového omezení	> 200 mA
<b>Pouzdro</b>	kvádrové pouzdro, D12
Rozměry	64 x 12 x 30 mm
Materiál pouzdra	plast, ABS
Připojení	kabel
Délka kabelu	2 m
Průřez kabelu	4 x 0.5 mm <sup>2</sup>
Stupeň krytí	IP66
<b>Indikace napájení</b>	LED zelená
Indikace stavu výstupu	LED žlutá
Signalizace poruchy	LED červená bliká
Indikace funkční rezervy	sloupec LED červená