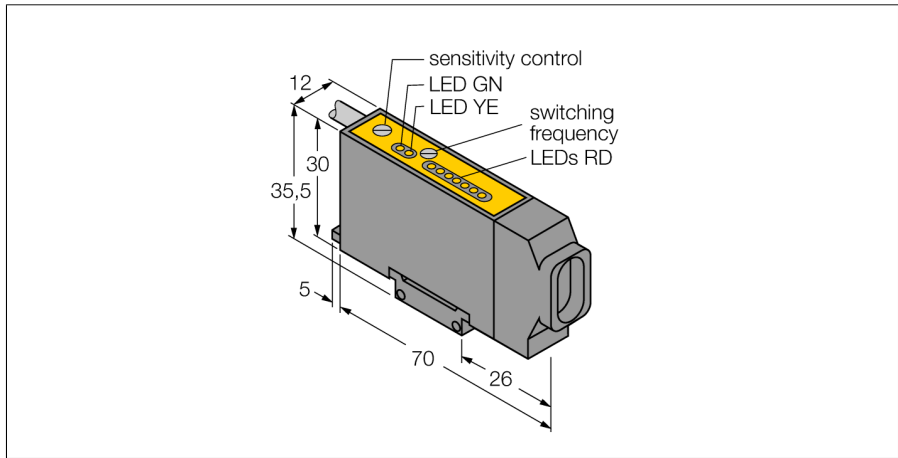
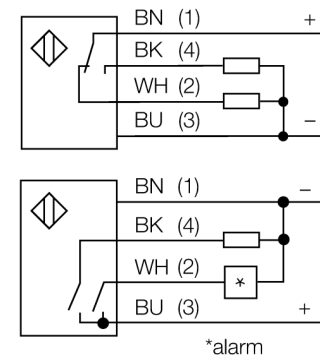


**optosensor
basisapparaat voor lichtgeleiders
D12SP6FV**



- basiseenheid voor glasvezellichtgeleider
- 7-segment LED-bargraph voor de weergave van de functiereserve
- aansluitkabel, 2 m
- bedrijfsspanning 10...30 VDC
- PNP transistor schakeluitgang
- gevoeligheid instelbaar met potentiometer
- alarmfunctie

Aansluitschema

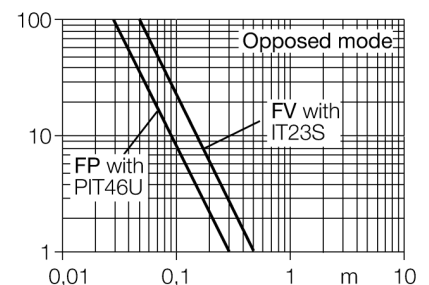


Funcieprincipe

Glas- of kunststoflichtgeleiders zijn vaak de ideale oplossing bij beperkte inbouwruimte of bij hoge temperaturen. Lichtgeleiders leiden het licht van de sensor naar een afgelegen voorwerp. Individuele lichtgeleiders werken volgens het zender-ontvanger principe en vorkvormige lichtgeleiders volgens het retro-reflectieve of diffuse principe.

Reikwijdtecurve

Functiereserve afhankelijk van de reikwijdte



Type	D12SP6FV
Ident no.	3033711
Systeemuitvoering	basisapparaat voor lichtgeleiders
Lichtsoort	rood
Golflengte	680 nm
Omgevingstemperatuur	-20...+70 °C
Bedrijfsspanning U_e	10...30 VDC
Eigen stroomopname I _e	≤ 25 mA
Uitgangsfunctie	N.O. / N.C., PNP
Schakelfrequentie	1 kHz
Inschakelfoutimpulsonderdrukking	≤ 20 ms
Piekspanningsbeveiliging	> 200 mA
Bouwvorm	rechthoekig, D12
Afmetingen	70 x 12 x 30 mm
Materiaal behuizing	kunststof, ABS
Aansluiting	Kabel
Kabellengte	2 m
Kabeldoorsnede	4x 0.5mm ²
Beschermingsgraad	IP66
Bedrijfsspanningsindicatie	LEDgroen
Schakeltoestandsindicatie	LEDgeel
Foutmelding	LEDroodknipperend
Weergave van de functiereserve	LED-bargraphrood