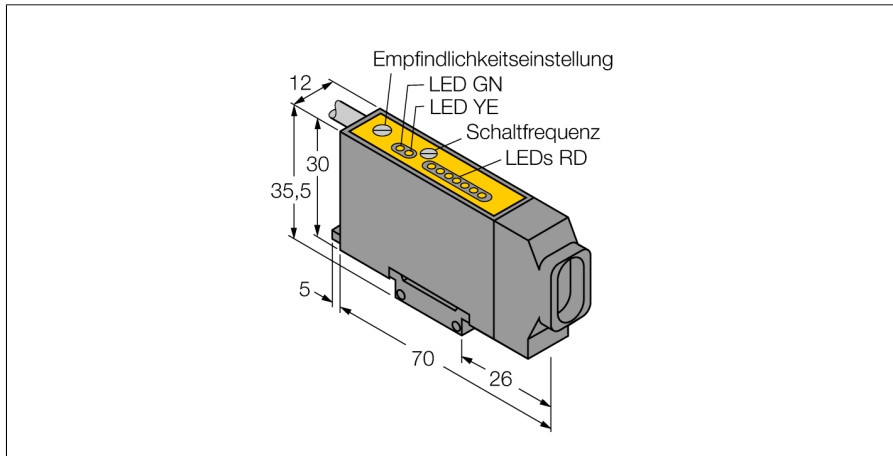
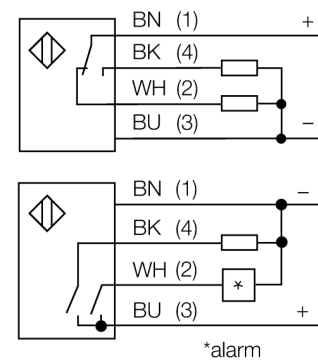


**Opto Sensor
Basisgerät für Lichtleiter
D12SP6FV**



- Basisgerät für Glas-Lichtleiter
- 7-Segment LED-Kette zur Anzeige der Funktionsreserve
- Anschlussleitung, 2 m
- Betriebsspannung 10...30 VDC
- PNP Transistor Schaltausgang
- Empfindlichkeit über Potenziometer einstellbar
- Alarmfunktion

Anschlussbild

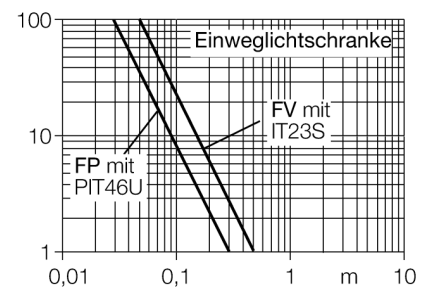


Funktionsprinzip

Bei beengten Einbaubedingungen oder bei hohen Temperaturen, sind oft Glas- oder Kunststoff-Lichtwellenleiter die optimale Lösung. Lichtwellenleiter leiten das Licht vom Sensor zu einem entfernten Objekt. Mit Einzel-Lichtwellenleitern lassen sich Einweglichtschranken erzeugen, mit Gabel-Lichtwellenleitern Reflexionslichtschranken oder -taster.

Reichweitenkurve

Funktionsreserve in Abhängigkeit von der Reichweite



| | |
|---------------------------------|----------------------------|
| Typenbezeichnung | D12SP6FV |
| Ident-Nr. | 3033711 |
| Betriebsart | Basisgerät für Lichtleiter |
| Lichtart | rot |
| Wellenlänge | 680 nm |
| Umgebungstemperatur | -20...+70°C |
| Betriebsspannung | 10... 30 VDC |
| Leerlaufstrom I ₀ | ≤ 25 mA |
| Ausgangsfunktion | Schließer/Öffner, PNP |
| Schaltfrequenz | 1 kHz |
| Bereitschaftsverzug | ≤ 20 ms |
| Überstromauslösung | > 200 mA |
| Bauform | Quader, D12 |
| Abmessungen | 70 x 12 x 30 mm |
| Gehäusewerkstoff | Kunststoff, ABS |
| Anschluss | Kabel |
| Kabellänge | 2 m |
| Kabelquerschnitt | 4x 0.5mm ² |
| Schutzart | IP66 |
| Betriebsspannungsanzeige | LED grün |
| Schaltzustandsanzeige | LED, gelb |
| Fehlermeldung | LED rot blinkend |
| Anzeige der Funktionsreserve | LED Kette rot |