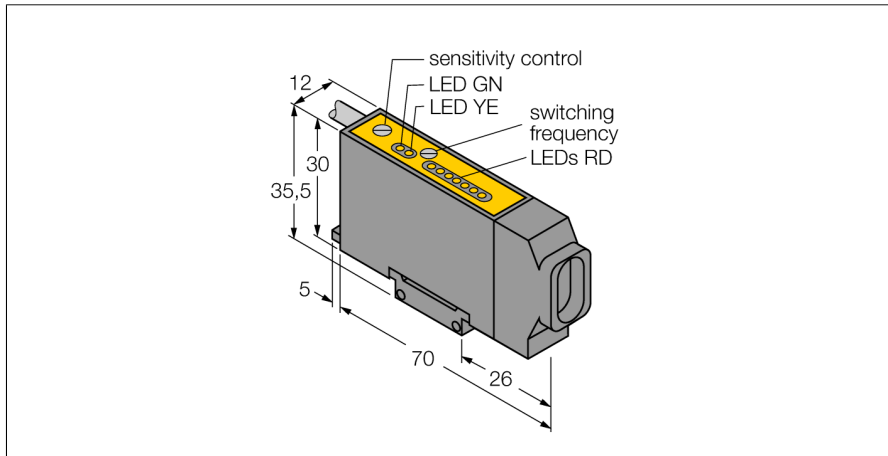


# Opto sensor sensor de fibra óptica D12SP6FV

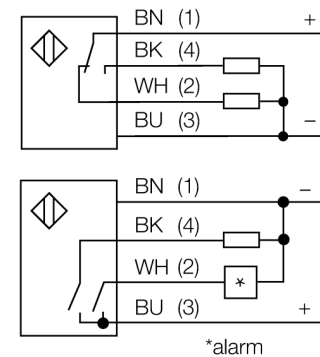
**TURCK**

Industrial  
Automation



- sensor de fibra óptica en vidrio
- cadena de LED de 7-segmentos para indicación de alta ganancia
- cable de conexión, 2 m
- tensión de servicio 10...30 VDC
- salida de conmutación de transistor, pnp
- ajuste de la sensibilidad por medio del potenciómetro
- función de alarma

### Esquema de conexiones

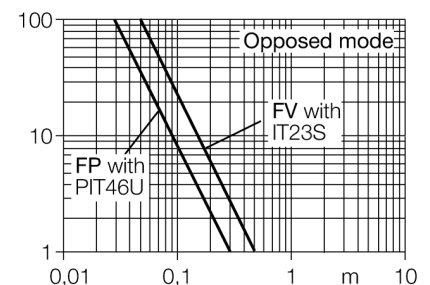


### Principio de funcionamiento

Si el espacio de montaje es limitado o en caso de temperaturas altas, las fibras ópticas de vidrio o plástico son en general una solución óptima. La fibra óptica transmite la luz desde el sensor hasta el objeto remoto. Las fibras ópticas individuales se utilizan para detección en modo opuesto y las fibras ópticas bifurcadas se utilizan para operación retro-reflectiva o modo de operación difusa.

### curva de alcance

Alta ganancia en relación con el alcance



<b>Designación de tipo</b>	D12SP6FV
Nº de identificación	3033711
<b>Modo de funcionamiento</b>	sensor de fibra óptica
Tipo de luz	rojo
Longitud de onda	680 nm
Temperatura ambiente	-20... +70°C
<b>Tensión de servicio</b>	10...30 VDC
Corriente sin carga I <sub>0</sub>	≤ 25 mA
Función de salida	contacto de cierre / de apertura, PNP
Frecuencia de conmutación	1 kHz
Retardo de la activación	≤ 20 ms
Dísparo por sobrecarga	> 200 mA
<b>Modelo</b>	rectangular, D12
Medidas	70 x 12 x 30 mm
Material de la carcasa	plástico, ABS
Conexión	cable
Longitud del cable	2 m
Sección transversal del cable	4 x 0.5mm <sup>2</sup>
Grado de protección	IP66
<b>Indicación de la tensión de servicio</b>	LED verde
Indicación estado de conmutación	LED amarillo
Mensaje de error	LED rojo intermitente
Indicación de exceso de ganancia	cadena de LED rojo