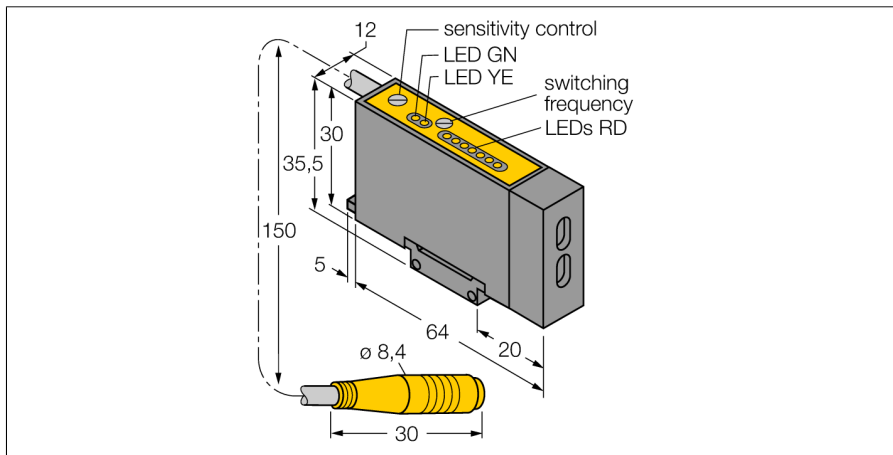
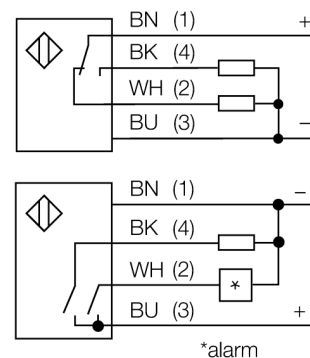


**Фотоэлектрический датчик  
Оптоволоконный датчик  
D12SP6FPQ**



- Пластмассовый оптоволоконный датчик
- 7-сегм. светодиодная цепочка для индикации коэффициента усиления
- Разъем 8 мм
- Рабочее напряжение 10...30 В DC
- PNP транзисторный переключающий выход
- Регулировка чувствительности потенциометром
- Сигнализация неисправности

**Схема подключения**



<b>Тип</b>	D12SP6FPQ
<b>Идент. №</b>	3033713
<b>Рабочий режим</b>	оптический датчик
Тип источника света	красный
Длина волны	680 нм
Температура окружающей среды	-20...+70 °C
<b>Рабочее напряжение</b>	10...30В =
Ток холостого хода I <sub>0</sub>	≤ 25 mA
Выходная функция	Н.О./Н.З. , PNP
Частота переключения	1 кГц
Задержка готовности	≤ 20 мс
Рассоединение при превышении предельного тока	> 200 mA
<b>Конструкция</b>	прямоугольный, D12
Размеры	64 x 12 x 30 мм
Материал корпуса	Пластмасса, ABS
Соединение	Кабель с разъемом, Ø 8 мм
Класс защиты	IP66
<b>Индикатор рабочего напряжения</b>	светодиодзел.
Индикация состояния переключения	светодиод желтый
Индикация ошибки	светодиод красн. блики
Индикация коэффициента усиления	Светодиодная цепочка красный

**Принцип действия**

Стеклянные и пластмассовые оптопроводники являются оптимальным решением при высоких температурах или ограниченном пространстве. Оптоволокну передает свет от датчика к удаленному объекту. Одинарные оптопроводники используются для оппозитных датчиков, тогда как разветвленные подходят для рефлективных и для диффузионных датчиков.

**Коэффициент усиления**

Зависимость коэффициента усиления от расстояния

